

Teknisk datablad

IsCon®-tilslutningselementer

Artikelnummer: 5408021



- Til IsCon® Basic og Professional-ledning
- Skrubar konfektionering
- inkl. krympeslange og sekskantnøgle
- testet op til 150 kA (lynbeskyttelsesklasse II)



A2 Rustfrit stål

Stamdata

Artikelnummer	5408021
Type	isCon con 2
Betegnelse 1	Tilslutningselement
Betegnelse 2	til IsCon®
Producent	OBO
Dimension	Ø20mm
Materiale	Rustfrit stål 1.4301
Mindste SA-enhed	2
Mængdeenhed	Stykke
Vægt	21,5 kg
Vægtenhed	kg/100 par

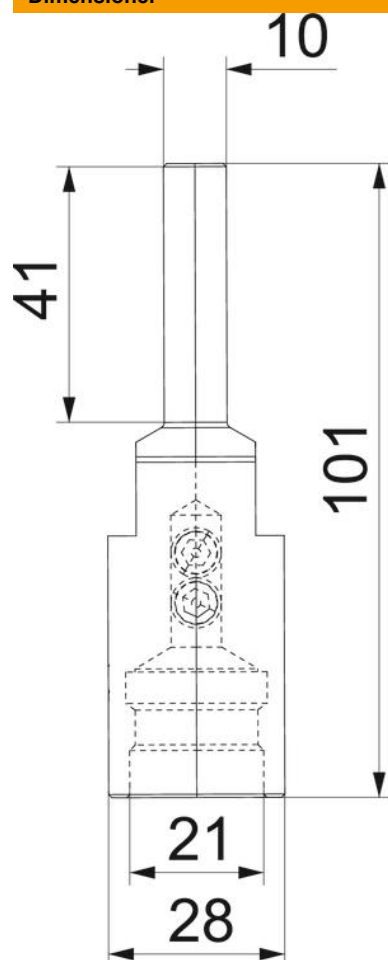
Teknisk datablad

IsCon®-tilslutningselementer

Artikelnummer: 5408021



Dimensioner



Mål d min. | 28 mm

Teknisk data

Lynstrømsbæreevne	H1/150 kA
Pasning	20 mm
Klemområde maks.	20 mm