

- til isCon®-ledning til montering på tag-/vægmonteringer
- med fjederskiver til skruesikring, så den ikke løsner sig selv



**A2** Rustfrit stål

### Stamdata

Artikelnummer	5408056
Type	isCon H VA
Betegnelse 1	Tilslutningselement
Betegnelse 2	til IsCon®
Producent	OBO
Dimension	Ø23mm
Materiale	Rustfrit stål 1.4301
Mindste SA-enhed	50
Mængdeenhed	Stykke
Vægt	2,85 kg
Vægtenhed	kg/100 par

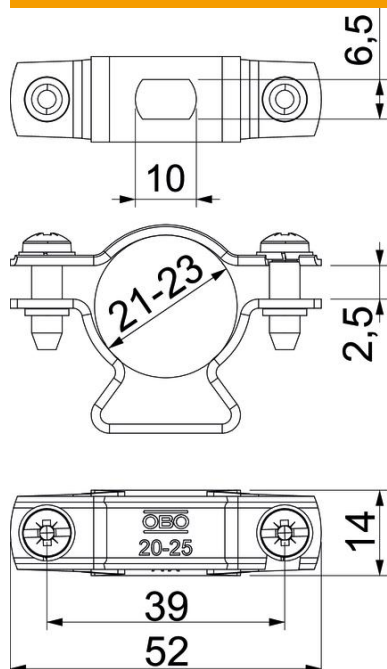
# Teknisk datablad

Ledningsholder VA til isCon® Professional+ / Premium

Artikelnummer: 5408056



## Dimensioner



Mål A	52 mm
Mål B	39 mm
Mål d min.	23 mm
Mål H	34 mm
Mål L	2,5 mm
Mål T	14 mm

## Teknisk data

Lederdiameter	21-23 mm rund
---------------	---------------