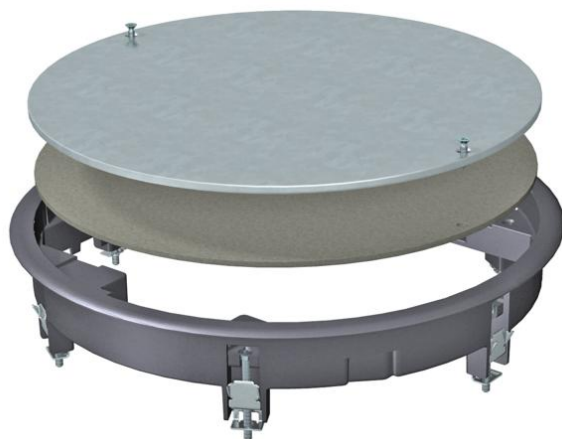


Teknisk datablad

Inspektionsafdækning ZESRA7

Artikelnummer: 7406824



Dåseindsats til afblænding af en rund monteringsåbning af størrelse R7 i kanal-systemer samt i dobbeltgulve og hulrumsgulve i indendørs områder. Med universalfastgørelse

Tæppebeskyttelsesramme af trykstøbt aluminium.



AIG Trykstøbt aluminium

Stamdata

| | |
|------------------|------------------------|
| Artikelnummer | 7406824 |
| Type | ZESRA7 10U |
| Betegnelse 1 | Trækdåseindsats |
| Betegnelse 2 | til universalmontering |
| Producent | OBO |
| Dimension | Ø274x54,3 |
| Materiale | Trykstøbt aluminium |
| Mindste SA-enhed | 1 |
| Mængdeenhed | Stykke |
| Vægt | 225,8 kg |
| Vægtenhed | kg/100 par |

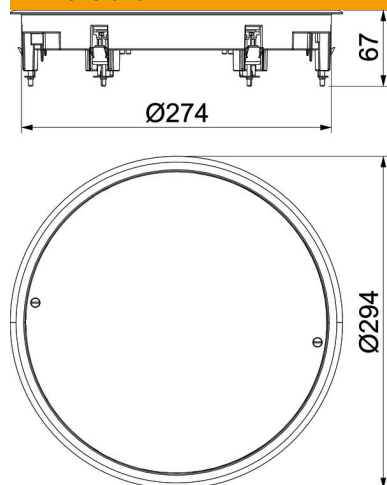
Teknisk datablad

Inspektionsafdækning ZESRA7

Artikelnummer: 7406824



Dimensioner



| | |
|--------|--------|
| Længde | 294 mm |
| Bredde | 294 mm |
| Højde | 54 mm |

Teknisk data

| | |
|--|---------------------|
| Antal komponenter, der kan indbygges | 0 |
| Udførelse | Rund |
| Gulvpleje | Tør |
| Gulvhøjde min. | 64 mm |
| Egnet til montering af dobbeltbund | Ja |
| Egnet til gulvkanaler som er dækket med cement | Ja |
| Egnet til montering i hulrumsgulv | Ja |
| Egnet til våd rengøring | Nej |
| Egnet til gulvboks | 350 |
| Egnet til gulvkanaler | Ja |
| Nominal størrelse til monteringsenheder | R7 |
| Rammeudførelse | Ramme med tæppekant |
| Lodret belastning, stort areal | indtil 10.000 N |
| Lodret belastning, lille areal | indtil 3.000 N |
| Gulvbelægningstykkelse | 10 mm |