

Lukkeprop til lukning af tomme rør.



TPE Termohærdende plastmateriale elastomer

Stamdata

Artikelnummer	2003738
Type	ZA 25-VS
Betegnelse 1	Lukkeprop
Betegnelse 2	for M25, airtight
Kan leveres fra	01.10.2021
Producent	OBO
Dimension	Ø25
Farve	Grå
Materiale	Termohærdende plastmateriale elastomer
Mindste SA-enhed	25
Mængdeenhed	Stykke
Vægt	0,25 kg
Vægtenhed	kg/100 par

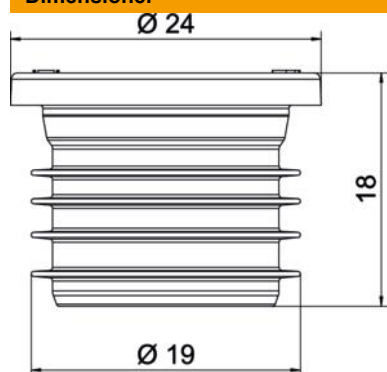
Teknisk datablad

Lukkeprop

Artikelnummer: 2003738



Dimensioner



Mål D1	24 mm
Mål D2	19 mm
Mål L	18 mm

Teknisk data

Brandhæmmede	iht. VDE 0471/IEC 60695-2-11, testtemperatur 850 °C
Egnet til gevindmål metrisk	25
Lufttæt	Ja