

Lukkeprop til lukning af tomme rør.



**TPE** Termohærdende plastmateriale elastomer

#### Stamdata

Artikelnummer	2003737
Type	ZA 20-VS
Betegnelse 1	Lukkeprop
Betegnelse 2	for M20, airtight
Kan leveres fra	01.10.2021
Producent	OBO
Dimension	Ø20
Farve	Grå
Materiale	Termohærdende plastmateriale elastomer
Mindste SA-enhed	25
Mængdeenhed	Stykke
Vægt	0,17 kg
Vægtenhed	kg/100 par

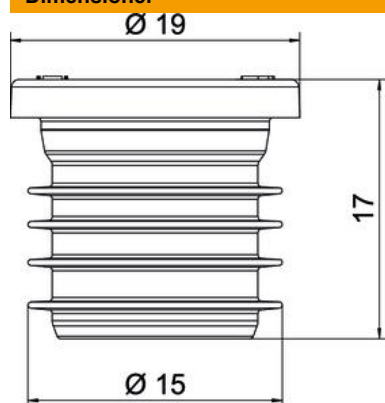
# Teknisk datablad

## Lukkeprop

Artikelnummer: 2003737



### Dimensioner



Mål D1	19 mm
Mål D2	15 mm
Mål L	17 mm

### Teknisk data

Brandhæmmede	iht. VDE 0471/IEC 60695-2-11, testtemperatur 850 °C
Egnet til gevindmål metrisk	20
Lufttæt	Ja