

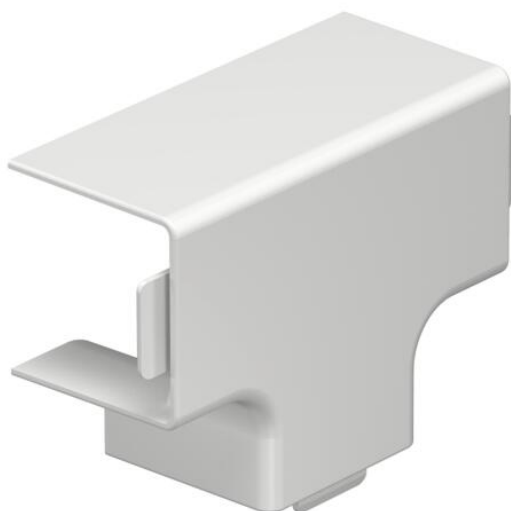
Teknisk datablad

T-afdækningsstykke, til kanal type WDK 30030

Artikelnummer: 6193890



T-stykkelåg til ændring af WDK-kanalernes retning.
Formdele er generelt udformet som dækselformdele.



PVC PVC

Stamdata

Artikelnummer	6193890
Type	WDK HT30030VW
Betegnelse 1	T-stykke låg
Producent	OBO
Dimension	30x30mm
Farve	Hvid; RAL 9016
Materiale	PVC
Mindste SA-enhed	4
Mængdeenhed	Stykke
Vægt	1,542 kg
Vægtenhed	kg/100 par

Dimensioner

Længde	50 mm
Bredde	30 mm
Højde	30 mm
Mål a	50 mm
Mål b	39 mm
Mål H	30 mm

Teknisk datablad

T-afdækningsstykke, til kanal type WDK 30030

Artikelnummer: 6193890



Teknisk data

Udførelse	Lågfaconstykke
Fastgørelsesmåde	kan klikkes på
Bevarelse af funktionssikkerheden ved brand	Nej
til kanal-dimension	30 x 30
Halogenfri	Nej
Kanaldybde	30 mm
Kapslingsklasse	IP30
Beskyttelsesfolie	Nej
Beskyttelsesgrad IK-kode	IK04
Temperaturanvendelsesområde maks.	60 °C
Temperaturanvendelsesområde min.	-5 °C