

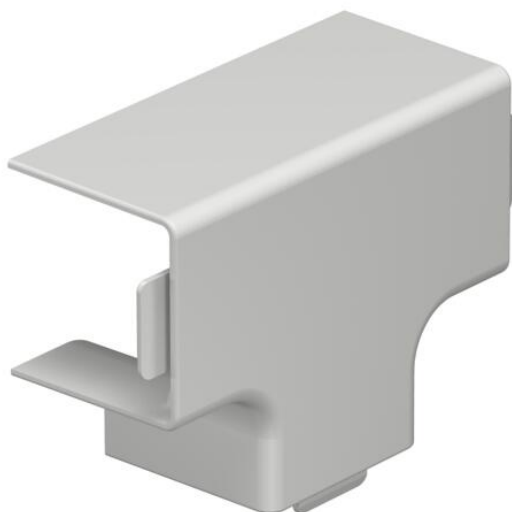
# Teknisk datablad

T-afdækningsstykke, til kanal type WDK 30030

Artikelnummer: 6192513



T-stykkelåg til ændring af WDK-kanalernes retning.  
Formdele er generelt udformet som dæksel-formdele.



PVC PVC

## Stamdata

Artikelnummer	6192513
Type	WDK HT30030RW
Betegnelse 1	T-stykke låg
Producent	OBO
Dimension	30x30mm
Farve	renhvid; RAL 9010
Materiale	PVC
Mindste SA-enhed	4
Mængdeenhed	Stykke
Vægt	1,542 kg
Vægtenhed	kg/100 par

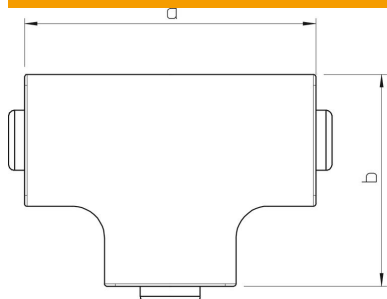
# Teknisk datablad

T-afdækningsstykke, til kanal type WDK 30030

Artikelnummer: 6192513



## Dimensioner



Længde	50 mm
Bredde	30 mm
Højde	30 mm
Mål a	50 mm
Mål b	39 mm
Mål H	30 mm

## Teknisk data

Udførelse	Lågfaconstykke
Fastgørelsesmåde	kan klikkes på
Bevarelse af funktionssikkerheden ved brand	Nej
til kanal-dimension	30 x 30
Halogenfri	Nej
Kanaldybde	30 mm
Kapslingsklasse	IP30
Beskyttelsesfolie	Nej
Beskyttelsesgrad IK-kode	IK04
Temperaturanvendelsesområde maks.	60 °C
Temperaturanvendelsesområde min.	-5 °C