

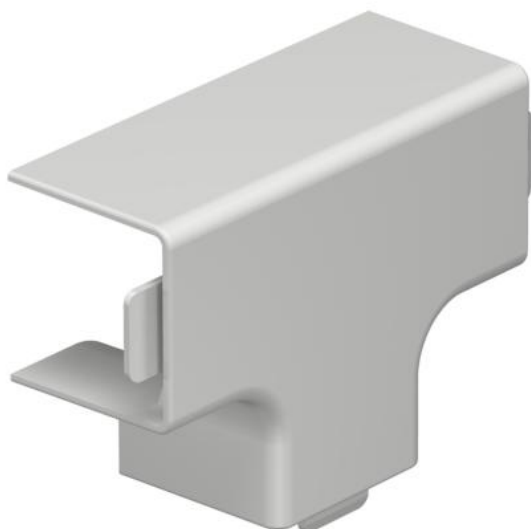
Teknisk datablad

T-afdækningsstykke, til kanal type WDK 25025

Artikelnummer: 6192483



T-stykkelåg til ændring af WDK-kanalernes retning.
Faconstykkerne er generelt udformet som lågfaconstykker.



PVC PVC

Stamdata

Artikelnummer	6192483
Type	WDK HT25025RW
Betegnelse 1	T-stykke låg
Producent	OBO
Dimension	25x25mm
Farve	renhvid; RAL 9010
Materiale	PVC
Mindste SA-enhed	4
Mængdeenhed	Stykke
Vægt	1,171 kg
Vægtenhed	kg/100 par

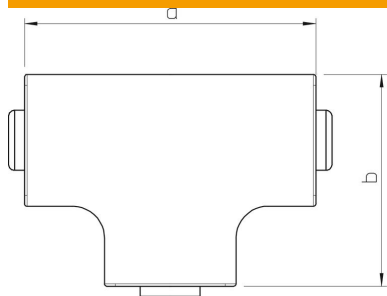
Teknisk datablad

T-afdækningsstykke, til kanal type WDK 25025

Artikelnummer: 6192483



Dimensioner



Længde	68 mm
Bredde	25 mm
Højde	25 mm
Mål a	68 mm
Mål b	48 mm
Mål H	25 mm

Teknisk data

Udførelse	Lågfaconstykke
Fastgørelsesmåde	kan klikkes på
Bevarelse af funktionssikkerheden ved brand	Nej
til kanal-dimension	25 x 25
Halogenfri	Nej
Kanaldybde	25 mm
Kapslingsklasse	IP30
Beskyttelsesfolie	Nej
Beskyttelsesgrad IK-kode	IK04
Temperaturanvendelsesområde maks.	60 °C
Temperaturanvendelsesområde min.	-5 °C