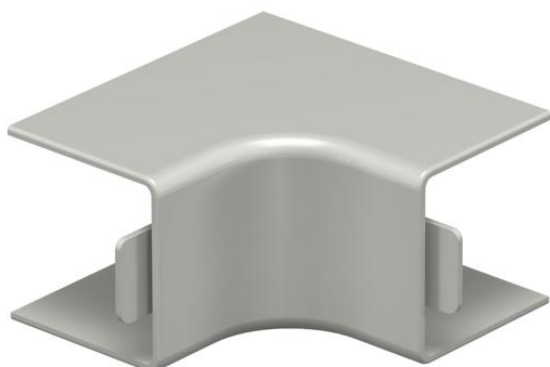


Teknisk datablad

Låg til indvendigt hjørne, til kanal type WDK 25025

Artikelnummer: 6158250



Hætte til indvendigt hjørne til retningsændring af WDK-kanalerne.
Faconstykkerne er generelt udformet som lågfaconstykker.

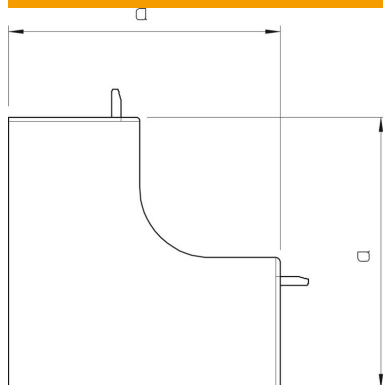


PVC PVC

Stamdata

Artikelnummer	6158250
Type	WDK HI25025GR
Betegnelse 1	Låg til indvendigt hjørne
Producent	OBO
Dimension	25x25mm
Farve	stengrå; RAL 7030
Materiale	PVC
Mindste SA-enhed	4
Mængdeenhed	Stykke
Vægt	1,669 kg
Vægtenhed	kg/100 par

Dimensioner



Længde	50 mm
Bredde	25 mm
Højde	25 mm
Mål a	50 mm

Teknisk datablad

Låg til indvendigt hjørne, til kanal type WDK 25025

Artikelnummer: 6158250



Teknisk data

Udførelse	Lågfaconstykke
Fastgørelsesmåde	kan klikkes på
Bevarelse af funktionssikkerheden ved brand	Nej
Halogenfri	Nej
Kapslingsklasse	IP30
Beskyttelsesfolie	Nej
Beskyttelsesgrad IK-kode	IK04
Temperaturanvendelsesområde maks.	60 °C
Temperaturanvendelsesområde min.	-5 °C
Vinkelområde maks.	90 mm
Vinkelområde min.	90 mm