

# Teknisk datablad

## Kanal, type WDK 60060

Artikelnummer: 6191193



Kanaloverdel og -underdel med bundperforering.  
Inklusive 4 klemmer  
Lågclipsene kan forskydes hen over hele kanallængden



**PVC** PVC

### Stamdata

Artikelnummer	6191193
Type	WDK60060RW
Betegnelse 1	Væg- og loftskanal
Betegnelse 2	med bundperforering
Producent	OBO
Dimension	60x60x2000
Farve	renhvid; RAL 9010
Materiale	PVC
Mindste SA-enhed	32
Mængdeenhed	Meter
Vægt	81,6 kg
Vægtenhed	kg/100 styk

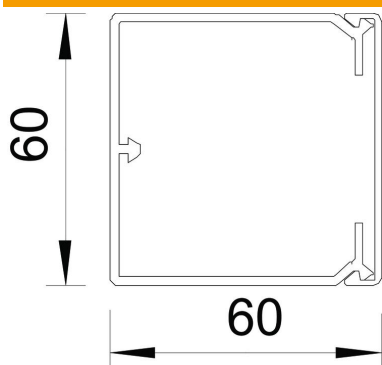
# Teknisk datablad

Kanal, type WDK 60060

Artikelnummer: 6191193



## Dimensioner



Længde	2.000 mm
Bredde	60 mm
Højde	60 mm

## Teknisk data

Antallet af faste skillevægge	0
Antal ledninger NYM 3 x 1,5 mm <sup>2</sup> Ø 10,5 mm (uden dåse)	16
Antal ledninger NYM 3 x 2,5 mm <sup>2</sup> Ø 11,5 mm (uden dåse)	13
Antal ledninger NYM 5 x 1,5 mm <sup>2</sup> Ø 12,0 mm (uden dåse)	12
Antallet af stikbare skillevægge	1
Udførelse dæksel ledningsføringskanaler	løs
Fastgørelsesmåde	Bundperforering
Bevarelse af funktionssikkerheden ved brand	Nej
Halogenfri	Nej
Kabelklemme	Ja
Kanalsamlestykke	Nej
Leveres i ruller	Nej
Effektivt tværsnit	2863 mm <sup>2</sup>
Kapslingsklasse	IP30
Beskyttelsesfolie	Nej
Beskyttelsesgrad IK-kode	IK04
Temperaturanvendelsesområde maks.	60 °C
Temperaturanvendelsesområde min.	-5 °C