

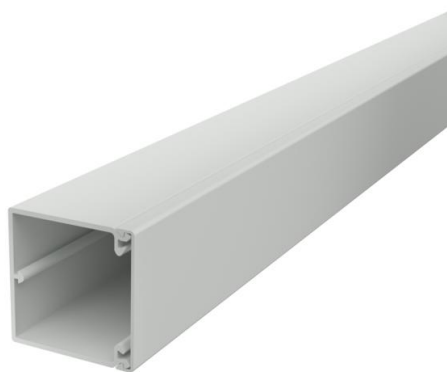
Teknisk datablad

Kanal, type WDK 60060

Artikelnummer: 6027105



Kanaloverdel og -underdel med bundperforering.
Inklusive 4 klemmer
Lågclipsene kan forskydes hen over hele kanallængden



PVC PVC

Stamdata

Artikelnummer	6027105
Type	WDK60060LGR
Betegnelse 1	Ledningskanal
Betegnelse 2	med bundperforering
Producent	OBO
Dimension	60x60x2000
Farve	lysgrå; RAL 7035
Materiale	PVC
Mindste SA-enhed	32
Mængdeenhed	Meter
Vægt	81,6 kg
Vægtenhed	kg/100 styk

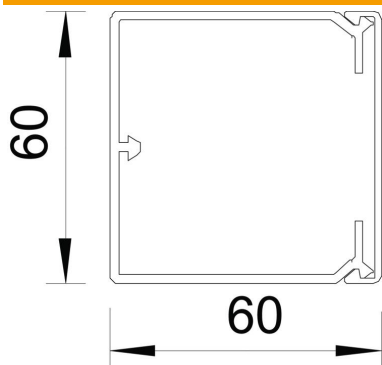
Teknisk datablad

Kanal, type WDK 60060

Artikelnummer: 6027105



Dimensioner



Længde	2.000 mm
Bredde	60 mm
Højde	60 mm

Teknisk data

Antallet af faste skillevægge	0
Antal ledninger NYM 3 x 1,5 mm ² Ø 10,5 mm (uden dåse)	16
Antal ledninger NYM 3 x 2,5 mm ² Ø 11,5 mm (uden dåse)	13
Antal ledninger NYM 5 x 1,5 mm ² Ø 12,0 mm (uden dåse)	12
Antallet af stikbare skillevægge	1
Udførelse dæksel ledningsføringskanaler	løs
Fastgørelsesmåde	Bundperforering
Bevarelse af funktionssikkerheden ved brand	Nej
Halogenfri	Nej
Kabelklemme	Ja
Kanalsamlestykke	Nej
Leveres i ruller	Nej
Effektivt tværsnit	2863 mm ²
Kapslingsklasse	IP30
Beskyttelsesfolie	Nej
Beskyttelsesgrad IK-kode	IK04
Temperaturanvendelsesområde maks.	60 °C
Temperaturanvendelsesområde min.	-5 °C