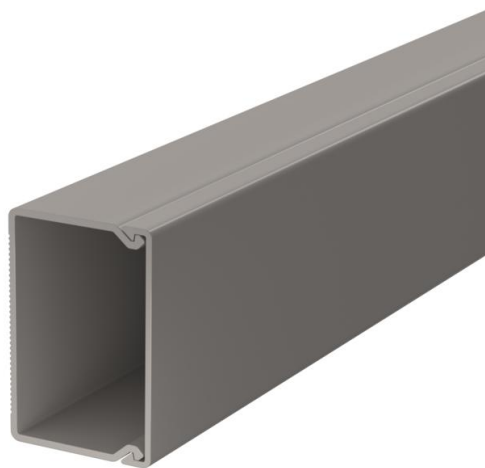


Teknisk datablad

Kanal, type WDK 30045

Artikelnummer: 6026850



Kanaloverdel og -underdel med bundperforering.



PVC PVC

Stamdata

| | |
|------------------|---------------------|
| Artikelnummer | 6026850 |
| Type | WDK30045GR |
| Betegnelse 1 | Ledningskanal |
| Betegnelse 2 | med bundperforering |
| Producent | OBO |
| Dimension | 30x45x2000 |
| Farve | stengrå; RAL 7030 |
| Materiale | PVC |
| Mindste SA-enhed | 48 |
| Mængdeenhed | Meter |
| Vægt | 32 kg |
| Vægtenhed | kg/100 styk |

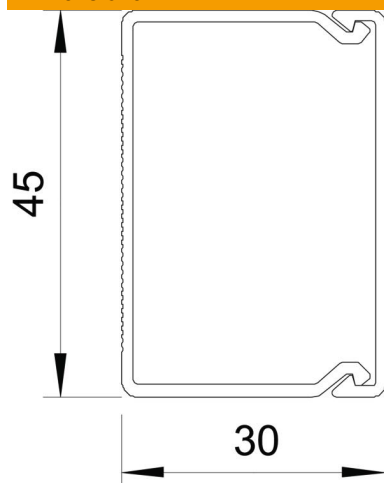
Teknisk datablad

Kanal, type WDK 30045

Artikelnummer: 6026850



Dimensioner



| | |
|--------|----------|
| Længde | 2.000 mm |
| Bredde | 45 mm |
| Højde | 30 mm |

Teknisk data

| | |
|--|----------------------|
| Antallet af faste skillevægge | 0 |
| Antal ledninger NYM 3 x 1,5 mm ² Ø 10,5 mm (uden dåse) | 8 |
| Antal ledninger NYM 3 x 2,5 mm ² Ø 11,5 mm (uden dåse) | 6 |
| Antal ledninger NYM 5 x 1,5 mm ² Ø 12,0 mm (uden dåse) | 6 |
| Antallet af stikbare skillevægge | 0 |
| Udførelse dæksel ledningsføringskanaler | løs |
| Fastgørelsesmåde | Bundperforering |
| Bevarelse af funktionssikkerheden ved brand | Nej |
| Halogenfri | Nej |
| Kabelklemme | Nej |
| Kanalsamlestykke | Nej |
| Leveres i ruller | Nej |
| Effektivt tværsnit | 1145 mm ² |
| Kapslingsklasse | IP30 |
| Beskyttelsesfolie | Nej |
| Beskyttelsesgrad IK-kode | IK04 |
| Temperaturanvendelsesområde maks. | 60 °C |
| Temperaturanvendelsesområde min. | -5 °C |