

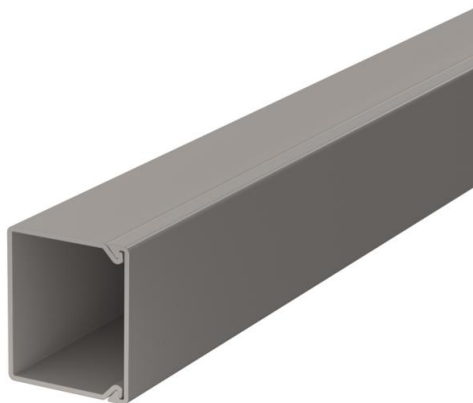
# Teknisk datablad

## Kanal, type WDK 30030

Artikelnummer: 6026818



Kanaloverdel og -underdel med bundperforering.



**PVC** PVC

### Stamdata

Artikelnummer	6026818
Type	WDK30030GR
Betegnelse 1	Ledningskanal
Betegnelse 2	med bundperforering
Producent	OBO
Dimension	30x30x2000
Farve	stengrå; RAL 7030
Materiale	PVC
Mindste SA-enhed	40
Mængdeenhed	Meter
Vægt	24,9 kg
Vægtenhed	kg/100 styk

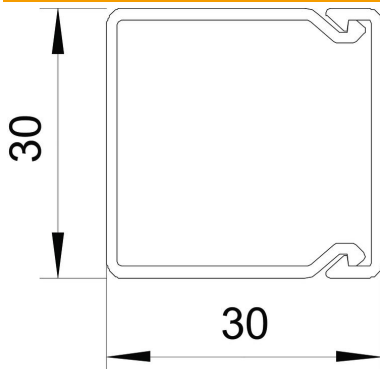
# Teknisk datablad

Kanal, type WDK 30030

Artikelnummer: 6026818



## Dimensioner



Længde	2.000 mm
Bredde	30 mm
Højde	30 mm

## Teknisk data

Antallet af faste skillevægge	0
Antal ledninger NYM 3 x 1,5 mm <sup>2</sup> Ø 10,5 mm (uden dåse)	4
Antal ledninger NYM 3 x 2,5 mm <sup>2</sup> Ø 11,5 mm (uden dåse)	4
Antal ledninger NYM 5 x 1,5 mm <sup>2</sup> Ø 12,0 mm (uden dåse)	4
Antallet af stikbare skillevægge	0
Udførelse dæksel ledningsføringskanaler	løs
Fastgørelsesmåde	Bundperforering
Bevarelse af funktionssikkerheden ved brand	Nej
Halogenfri	Nej
Kabelklemme	Nej
Kanalsamlestykke	Nej
Leveres i ruller	Nej
Effektivt tværsnit	731 mm <sup>2</sup>
Kapslingsklasse	IP30
Beskyttelsesfolie	Nej
Beskyttelsesgrad IK-kode	IK04
Temperaturanvendelsesområde maks.	60 °C
Temperaturanvendelsesområde min.	-5 °C