

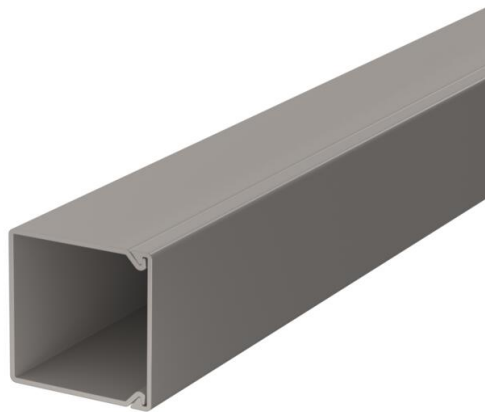
Teknisk datablad

Kanal, type WDK 25025

Artikelnummer: 6026419



Kanaloverdel og -underdel med bundperforering.



PVC PVC

Stamdata

Artikelnummer	6026419
Type	WDK25025GR
Betegnelse 1	Ledningskanal
Betegnelse 2	med bundperforering
Producent	OBO
Dimension	25x25x2000
Farve	stengrå; RAL 7030
Materiale	PVC
Mindste SA-enhed	30
Mængdeenhed	Meter
Vægt	24,5 kg
Vægtenhed	kg/100 styk

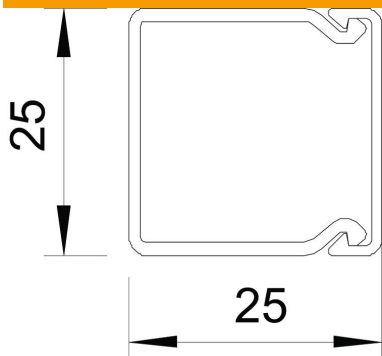
Teknisk datablad

Kanal, type WDK 25025

Artikelnummer: 6026419



Dimensioner



Længde	2.000 mm
Bredde	25 mm
Højde	25 mm

Teknisk data

Antallet af faste skillevægge	0
Antal ledninger NYM 3 x 1,5 mm ² Ø 10,5 mm (uden dase)	2
Antal ledninger NYM 3 x 2,5 mm ² Ø 11,5 mm (uden dase)	2
Antal ledninger NYM 5 x 1,5 mm ² Ø 12,0 mm (uden dase)	2
Antallet af stikbare skillevægge	0
Udførelse dæksel ledningsføringskanaler	løs
Fastgørelsesmåde	Bundperforering
Bevarelse af funktionssikkerheden ved brand	Nej
Halogenfri	Nej
Kabelklemme	Nej
Kanalsamlestykke	Nej
Leveres i ruller	Nej
Effektivt tværsnit	460 mm ²
Kapslingsklasse	IP30
Beskyttelsesfolie	Nej
Beskyttelsesgrad IK-kode	IK04
Temperaturanvendelsesområde maks.	60 °C
Temperaturanvendelsesområde min.	-5 °C