

Teknisk datablad

Kanal, type WDK 10020 med klæbefolie

Artikelnummer: 6027319



Kanaloverdel og -underdel med bundperforering og klæbefolie.



PVC PVC

Stamdata

Artikelnummer	6027319
Type	WDK10020SVW
Betegnelse 1	Væg- og loftskanal
Betegnelse 2	Med klæbefolie
Producent	OBO
Dimension	2000x20x10
Farve	Hvid; RAL 9016
Materiale	PVC
Mindste SA-enhed	84
Mængdeenhed	Meter
Vægt	12 kg
Vægtenhed	kg/100 styk

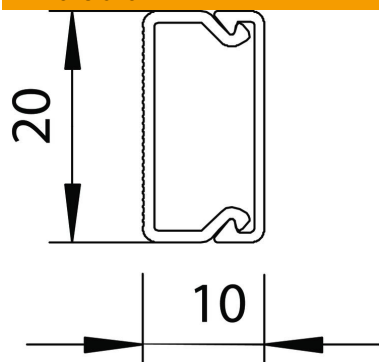
Teknisk datablad

Kanal, type WDK 10020 med klæbefolie

Artikelnummer: 6027319



Dimensioner



Længde	2.000 mm
Bredde	20 mm
Højde	10 mm

Teknisk data

Antallet af faste skillevægge	0
Antallet af stikbare skillevægge	0
Udførelse dæksel ledningsføringskanaler	løs
Fastgørelsesmåde	Bundperforering
Bevarelse af funktionssikkerheden ved brand	Nej
Halogenfri	Nej
Kabelklemme	Ja
Kanalsamlestykke	Nej
Leveres i ruller	Nej
Effektivt tværsnit	135 mm ²
Kapslingsklasse	IP30
Beskyttelsesfolie	Nej
Beskyttelsesgrad IK-kode	IK04
Temperaturanvendelsesområde maks.	60 °C
Temperaturanvendelsesområde min.	-5 °C