

Teknisk datablad

Kanal, type WDK 10020

Artikelnummer: 6150764



Kanaloverdel og -underdel med bundperforering.



PVC PVC

Stamdata

Artikelnummer	6150764
Type	WDK10020RW
Betegnelse 1	Ledningskanal
Betegnelse 2	med bundperforering
Producent	OBO
Dimension	10x20x2000
Farve	renhvid; RAL 9010
Materiale	PVC
Mindste SA-enhed	2
Mængdeenhed	Meter
Vægt	10 kg
Vægtenhed	kg/100 styk

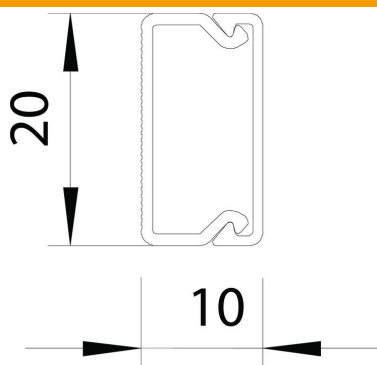
Teknisk datablad

Kanal, type WDK 10020

Artikelnummer: 6150764



Dimensioner



Længde	2.000 mm
Bredde	20 mm
Højde	10 mm

Teknisk data

Antallet af faste skillevægge	0
Antallet af stikbare skillevægge	0
Udførelse dæksel ledningsføringskanaler	løs
Fastgørelsesmåde	Bundperforering
Bevarelse af funktionssikkerheden ved brand	Nej
Halogenfri	Nej
Kabelklemme	Ja
Kanalsamlestykke	Nej
Leveres i ruller	Nej
Effektivt tværsnit	135 mm ²
Kapslingsklasse	IP30
Beskyttelsesfolie	Nej
Beskyttelsesgrad IK-kode	IK04
Temperaturanvendelsesområde maks.	60 °C
Temperaturanvendelsesområde min.	-5 °C