

Teknisk datablad

Kanal, type WDK-N 25040

Artikelnummer: 6150640



Kanaloverdel og -underdel med bundperforering.
Ved hjælp af et søm kan WDK-kanalen fastgøres direkte på væggen gennem sømlederen.



PVC PVC

Stamdata

Artikelnummer	6150640
Type	WDK-N25040RW
Betegnelse 1	Ledningskanal
Betegnelse 2	with nail strip/base perfor.
Producent	OBO
Dimension	25x40x2000
Farve	renhvid; RAL 9010
Materiale	PVC
Mindste SA-enhed	2
Mængdeenhed	Meter
Vægt	36 kg
Vægtenhed	kg/100 styk

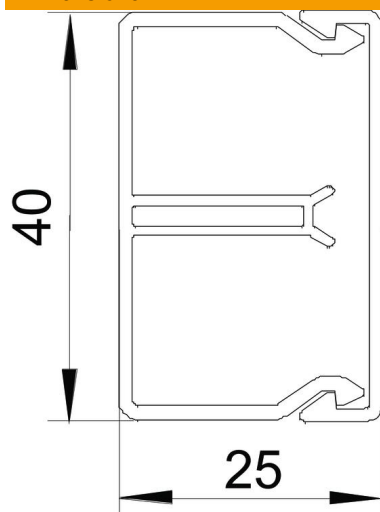
Teknisk datablad

Kanal, type WDK-N 25040

Artikelnummer: 6150640



Dimensioner



Længde	2.000 mm
Bredde	40 mm
Højde	25 mm

Teknisk data

Antallet af faste skillevægge	1
Antal ledninger NYM 3 x 1,5 mm ² Ø 10,5 mm (uden dåse)	4
Antal ledninger NYM 3 x 2,5 mm ² Ø 11,5 mm (uden dåse)	2
Antal ledninger NYM 5 x 1,5 mm ² Ø 12,0 mm (uden dåse)	2
Antallet af stikbare skillevægge	0
Udførelse dæksel ledningsføringskanaler	løs
Fastgørelsesmåde	Sømliste og bundperforering
Bevarelse af funktionssikkerheden ved brand	Nej
Halogenfri	Nej
Kabelklemme	Nej
Kanalsamlestykke	Nej
Leveres i ruller	Nej
Effektivt tværsnit	755 mm ²
Kapslingsklasse	IP30
Beskyttelsesfolie	Nej
Beskyttelsesgrad IK-kode	IK04
Temperaturanvendelsesområde maks.	60 °C
Temperaturanvendelsesområde min.	-5 °C