

Teknisk datablad

Væg-, gulv- og loftsholder med 3 huller A2

Artikelnummer: 1123195



Væg-, gulv- og loftsholderen kan anvendes som konsol for væg-, gulv- og loftmonteringen.

Også velegnet til stativ- og rammekonstruktioner i forbindelse med monterings Skinnerne MS4141.



A2	Rustfrit stål 1.4301
2B	blank, efterbehandlet

Stamdata

Artikelnummer	1123195
Type	WBDHE 41 A2
Betegnelse 1	Vægholder
Betegnelse 2	Kombi MS 41
Producent	OBO
Dimension	134x110x102
Materiale	Rustfrit stål 1.4301
Overflade	blank, efterbehandlet
Overfladestandard	
Mindste SA-enhed	10
Mængdeenhed	Stykke
Vægt	73 kg
Vægtenhed	kg/100 par

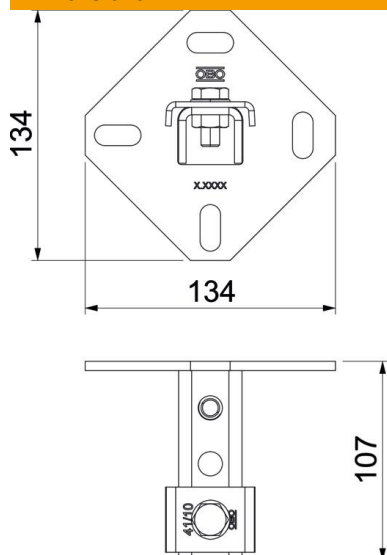
Teknisk datablad

Væg-, gulv- og loftsholder med 3 huller A2

Artikelnummer: 1123195



Dimensioner



Længde	102 mm
Bredde	134 mm
Højde	110 mm

Teknisk data

Udførelse	Perforeret
Hulstørrelse	25 x 11 mm
Materialetykkelse	5 mm
Profilform	C-profil
Rillebredde	22 mm
Statisk værdi A	2,97 cm ²
Statisk værdi Iy	6,05 cm
Statisk værdi Iz	9,01 cm
Statisk værdi Wy	2,91 cm ²
Statisk værdi Wz	4,4 cm ²