

Teknisk datablad

Forbindelses- og jordingsklemme FS

Artikelnummer: 6016696



Forbindelses- og jordklemmen bruges til reduktion af den elektriske modstand og dermed til forbedring af den elektriske ledeevne ved gitterbakke-systemerne GRM i forbindelsesstedets område. Dermed kan de høje krav med henblik på overgangsmodstand iht. f.eks. NEMA og CSA opfyldes. Endvidere er forbindelses- og jordklemmen nødvendig ved anvendelse af et gitterbakkesystem som beskyttelsesleder (overhold nationale forskrifter til oprettelse af denne systemtype).



St Stål

FS båndgalvaniseret

Stamdata

Artikelnummer	6016696
Betegnelse 1	Samle- og jordingsklemme
Betegnelse 2	Til GR-Magic
Producent	OBO
Dimension	42x19x11
Materiale	Stål
Overflade	båndgalvaniseret
Overfladestandard	DIN EN 10346
Mindste SA-enhed	25
Mængdeenhed	Stykke
Vægt	3,8 kg
Vægtenhed	kg/100 par

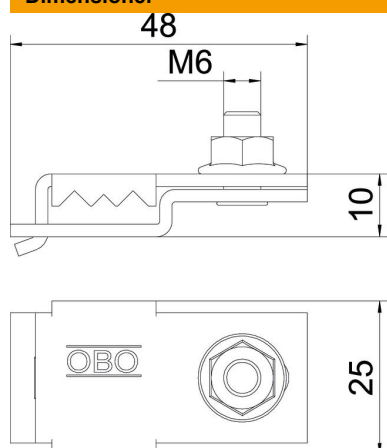
Teknisk datablad

Forbindelses- og jordingsklemme FS

Artikelnummer: 6016696



Dimensioner



Højde	11 mm
-------	-------

Teknisk data

Egnet til kabelbæresystemhøjde	11 mm
Passer til bakkens indvendige tråd maks.	4,8 mm
Passer til bakkens indvendige tråd min.	4,8 mm