

Teknisk datablad

Forbindelses- og jordingsklemme FS

Artikelnummer: 6016694



Forbindelses- og jordklemmen bruges til reduktion af den elektriske modstand og dermed til forbedring af den elektriske ledeevne ved gitterbakke-systemerne GRM i forbindelsesstedets område. Dermed kan de høje krav med henblik på overgangsmodstand iht. f.eks. NEMA og CSA opfyldes. Endvidere er forbindelses- og jordklemmen nødvendig ved anvendelse af et gitterbakkesystem som beskyttelsesleder (overhold nationale forskrifter til oprettelse af denne systemtype).



St	Stål
FS	båndgalvaniseret

Stamdata

Artikelnummer	6016694
Type	VEK-GRM 3.9 FS
Betegnelse 1	Samle- og jordingsklemme
Betegnelse 2	Til GR-Magic
Producent	OBO
Dimension	42x19x11
Materiale	Stål
Overflade	båndgalvaniseret
Overfladestandard	DIN EN 10346
Mindste SA-enhed	25
Mængdeenhed	Stykke
Vægt	3,85 kg
Vægtenhed	kg/100 par

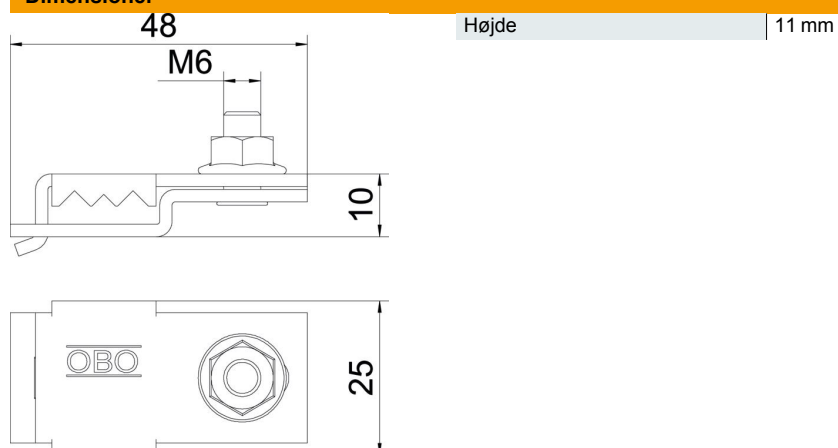
Teknisk datablad

Forbindelses- og jordingsklemme FS

Artikelnummer: 6016694



Dimensioner



Teknisk data

Egnet til kabelbæresystemhøjde	11 mm
Passer til bakkens indvendige tråd maks.	3,9 mm
Passer til bakkens indvendige tråd min.	3,9 mm