

# Teknisk datablad

## Kombiafleder V50 3-polet+NPE 280 V

Artikelnummer: 5093526



### Kombiafleder type 1+2

- Til lynbeskyttelsespotentialudligning iht. VDE 0185-305 (IEC 62305)
- Lynstrømsafledningsevne 12,5 kA (10/350) pr. pol og op til 50kA (10/350) i alt
- Modulopbygget stikbar afleder med afbryderanordning og optisk statusvisning
- Indgrebsfunktion med vibrationsbeskyttelse og spændingskodning
- Kunststof iht. UL 94 V-0
- FS-varianterne har en potentialfri skiftekontakt til fjernsignalisering

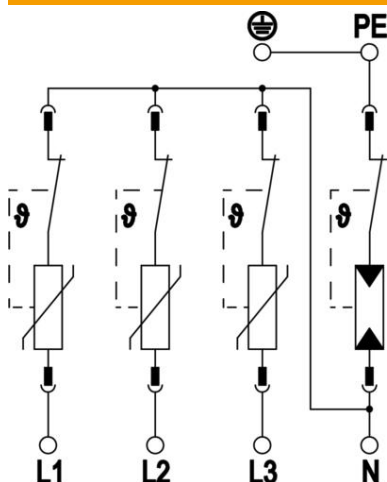
Anvendelse: lynbeskyttelses-potentialudligning for bygninger af klasse III og IV.  
\* Komplet = over- og underdel



### Stamdata

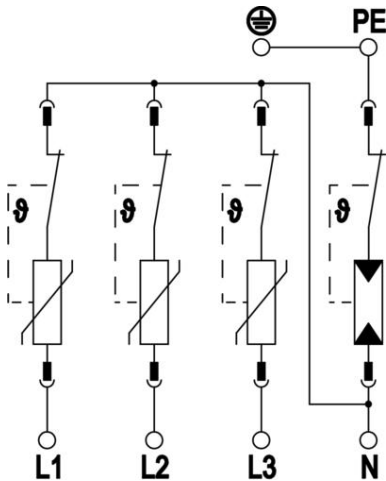
Artikelnummer	5093526
Type	V50-3+NPE-280
Betegnelse 1	Lyn/transientbeskyttelse V50
Betegnelse 2	Trepolet med NPE
Producent	OBO
Dimension	280V
Mindste SA-enhed	1
Mængdeenhed	Stykke
Vægt	58,8 kg
Vægtenhed	kg/100 par

### Teknisk data



Afledt stødstrøm (8/20 $\mu$ s) [i alt]	80 kA
Tilslutningstværsnit (min.)	1,5 mm <sup>2</sup>
Tilslutningstværsnit FM-klemmer maks.	16 AWG
Tilslutningstværsnit FM-klemmer maks.	1,5 mm <sup>2</sup>
Tilslutningstværsnit FM-klemmer min.	21 AWG
Tilslutningstværsnit FM-klemmer min.	0,5 mm <sup>2</sup>
Reaktionstid	<25 ns
Reaktionstid [L-N]	25 ns
Reaktionstid [N-PE]	100 ns
Udblæsende	Nej
Polernes udførelse	3+N/PE
Byggebredde i delingsenheder (TE, 17,5 mm)	4
Driftstemperatur maks.	80 °C
Driftstemperatur min.	-40 °C
Lynstødstrøm (10/350 $\mu$ s)	12,5 kA
Lynstødstrøm (10/350 $\mu$ s) [L-N/PE]	12,5 kA
Lynstødstrøm (10/350 $\mu$ s) [N-PE]	50 kA
Lynstødsstrøm (10/350) [samlet]	50 kA
Drejningsmoment	35 Lbs
Drejningsmoment	4 Nm
Drejningsmoment for FM-klemme	1,7 Lbs
Drejningsmoment for FM-klemme	0,2 Nm
Indbygningssted	Indendørs
Fjernsignalering	Nej
Følgestrømundertykkelse (eff) [N-PE]	0,1 kA
Funktions-/defektindikator	optisk
Husmateriale	PA UL 94 V-0
Fælles beskyttelsesniveau [L-PE]	2,5 kV
Maks. vedvarende spænding (L-N)	280 V
Maks. vedvarende spænding (N-PE)	255 V
Maks. vedvarende spænding AC	280
Integreret forsikring	Nej
Kortslutningsstyrke med maks. overstrømsbeskyttelse på netsiden	50 kA eff
Ledertværsnit fleksibel (fintrådet) maks.	35 mm <sup>2</sup>
Ledertværsnit fleksibel (fintrådet) maks.	2 AWG
Ledertværsnit fleksibel (fintrådet) min.	16 AWG
Ledertværsnit fleksibel (fintrådet) min.	1,5 mm <sup>2</sup>
Ledertværsnit, fast (én-/flertrådet) maks.	2 AWG
Ledertværsnit, fast (én-/flertrådet) maks.	35 mm <sup>2</sup>

### Teknisk data



Ledertværsnit, fast (én-/flertrådet) mm	16 AWG
Ledertværsnit, fast (én-/flertrådet) mm	1,5 mm <sup>2</sup>
Luffugtighed maks.	95 %
Luffugtighed min.	5 %
Maks. overstrømsbeskyttelse på netsiden	160 A gL/gG
Maks. forsikring	160 A
Maksimal afledningsstødstrøm (8/20 µs)	50 kA
Maksimal afledningsstødstrøm (8/20 µs) [L-N]	50 kA
Minimumafstand	1,5 mm
Monteringstype	DIN-skinne 35 mm
Nominel afledningsstødstrøm (8/20 µs)	30 kA
Nominel afledningsstødstrøm (8/20 µs) [L-N]	30 kA
Nominel spænding AC (50 / 60 Hz)	230 V
Netform	TN-S, TT
Netform TN	Ja
Netform TN-C	Nej
Netform TN-C-S	Ja
Netform TN-S	Ja
Netform TT	Ja
Porttal	4
Ports	One-Port-SPD
Restspænding [L-N] @ 1 kA	0,7 kV
Restspænding [L-N] @ 12,5 kA	1 kV
Restspænding [L-N] @ 5 kA	0,8 kV
Restspænding [L-N] @ 7 kA	0,9 kV
Kapslingsklasse	IP20
Beskyttelseslederstrøm	< 5 µA
Beskyttelsesniveau	≤1,3
Beskyttelsesniveau [L-N]	≤1,3
Beskyttelsesniveau (N-PE)	1,5 kV
Indikering på komponent	optisk
SPD iht. EN 61643-11	Type 1+2
SPD iht. IEC 61643-1	class I+II
SPD iht. UL 1449	Type 4
TOV-spænding [L-N] - fail safe mode - 120 min	440 V
TOV-spænding [L-N] - withstand mode - 5 s	335 V
TOV-spænding [N-PE] - withstand mode - 200 ms	1200 V
Godkendelser	VDE KEMA UL ÖVE
Ledningstype for overspændingsbeskyttelse	Skælingskabel