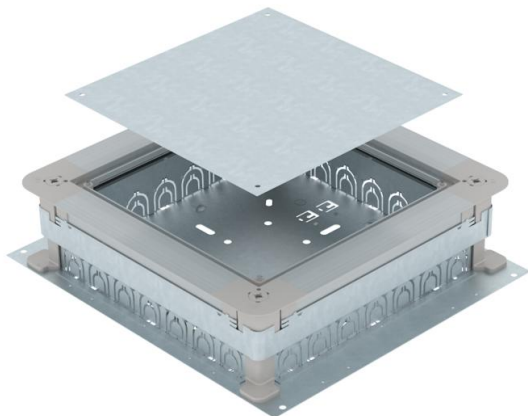


Teknisk datablad

UZD250-3 med rørindføring til afretningslag med en tykkelse på 70-125 mm

Artikelnummer: 7410031



Gulvforbindelse og samledåse til 7 installationsrør pr. Side (M20 eller M32) med sidevægge af stålplade. Til montering af monteringsenheder i monteringsdæksel (skal bestilles separat). Kan nivelleres trinløst ift. nom. cementhøjde (hurtig nivelering mulig) og cementafretningslaget kan bearbejdes så det flugter med kanten. Med mulighed for lydteknisk isolering efter cementafretning og med systemtilbehør også til anvendelse til tung belastning.



St Stål

FS båndgalvaniseret

Stamdata

Artikelnummer	7410031
Betegnelse 1	Træk- og afgreningsdåse
Betegnelse 2	til afretningslag 70-125 mm
Producent	OBO
Dimension	410x367x70
Materiale	Stål
Overflade	båndgalvaniseret
Overfladestandard	DIN EN 10346
Mindste SA-enhed	1
Mængdeenhed	Stykke
Vægt	436 kg
Vægtenhed	kg/100 par

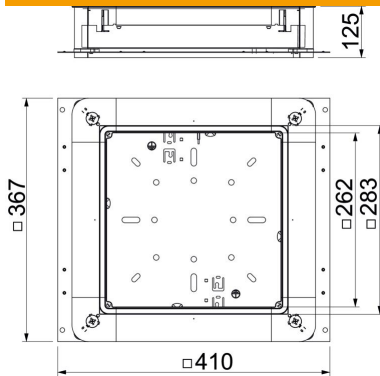
Teknisk datablad

UZD250-3 med rørindføring til afretningslag med en tykkelse på 70-125 mm

Artikelnummer: 7410031



Dimensioner



Mål a	262 mm
Mål A	367 mm
Mål B	410 mm
Mål b	283 mm

Teknisk data

Gulvplade	Ja
Kan forsænkes i niveau med gulvet	Nej
Udførelse med låg	Universel
Tætningsmonteringsmulighed	Ja
Indbygningsåbning til tank på gulvet	Nej
Kan kobles fra	Ja
Afretningslagets tykkelse maks.	125 mm
Afretningslagets tykkelse min. til rørtilslutning	70 mm
Egnet til lukkede gulvkanaler i plan med gulvet	Ja
Egnet til gulvkanaler som er dækket med cement	Nej
Egnet til gulvkanaler	Nej
Installationsplads maks.	11,63 dm ³
Installationsplads min.	6,09 dm ³
Min. cementtykkelse	70
Størrelse	250 mm
Nivelleringsområde maks.	125 mm
Nivelleringsområde min.	70 mm