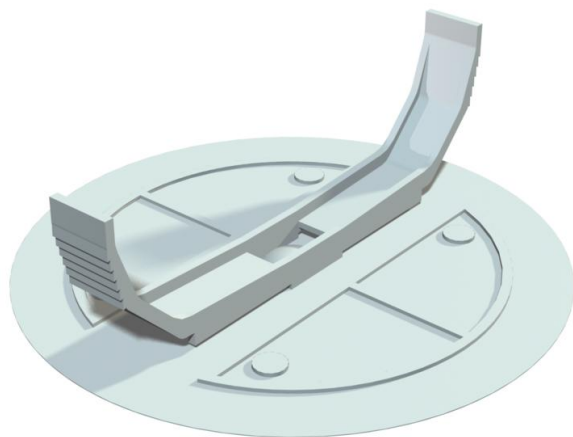


Teknisk datablad

Fjederdæksel, 70 mm

Artikelnummer: 2003227



Fjederdæksel med koncentrisk, sprøjtestøbt, elastisk spredefjeder, til dåser med Ø70 mm, dækselrand flugter med pudset, ru overflade.



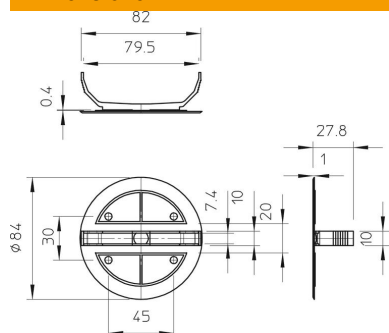
PS Polystyren

Stamdata

Artikelnummer	2003227
Type	UV 70 FD
Betegnelse 1	Fjederdæksel
Betegnelse 2	Indmuring
Producent	OBO
Dimension	Ø84mm
Farve	hvid
Materiale	Polystyren
Mindste SA-enhed	25
Mængdeenhed	Stykke
Vægt	1,2 kg
Vægtenhed	kg/100 par

Dimensioner

Højde	1 mm
-------	------



Teknisk datablad

Fjederdæksel, 70 mm

Artikelnummer: 2003227



Teknisk data

Fastgørelsesmåde	Fjederdæksel
Brandhæmmede	iht. VDE 0471/DIN 695 del 2-1, testtemperatur 750 °C
Form	Rund
Halogenfri	Ja
Med skruer	Nej
Kan plomberes	Nej