



Loftpendel (U-profil) med målene 50 x 50 mm med påsvejset topplade.
Til fastgørelse på vandrette betondæk og jernbjælker. Fra konsolbredden 400 mm eller ved montering af konsollen ved enden af loftpendlen anbefales anvendelse af et afstandsstykke af typen DSK 25.



St Stål

FT Varmgalvaniseret

Stamdata

Artikelnummer	6341543
Type	US 5 K 40 FT
Betegnelse 1	Loftpendel
Betegnelse 2	Med påsvejset topplade
Producent	OBO
Dimension	50x50x400
Materiale	Stål
Overflade	Varmgalvaniseret
Overfladestandard	DIN EN ISO 1461
Mindste SA-enhed	1
Mængdeenhed	Stykke
Vægt	136 kg
Vægtenhed	kg/100 par

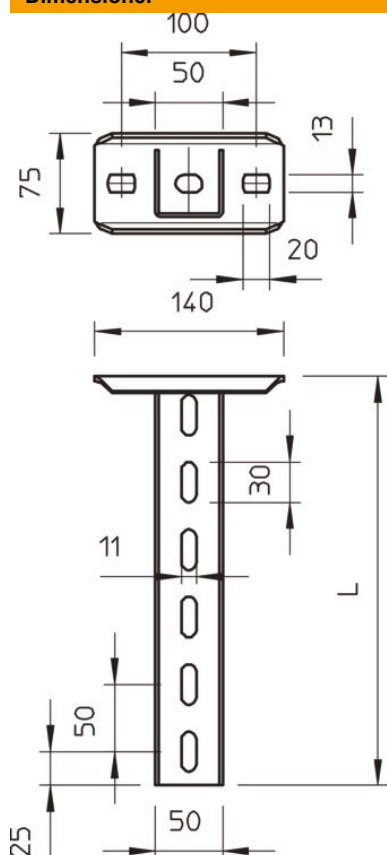
Teknisk datablad

US 5-loftpendel FT

Artikelnummer: 6341543



Dimensioner



Længde	400 mm
Bredde	50 mm
Højde	50 mm
Mål L	400 mm

Teknisk data

Udførelse	U-profil
Konsollængde 200	5,75 kN
Konsollængde 400	3,1 kN
Konsollængde 600	2,2 kN
Bevarelse af funktionssikkerheden ved brand	Ja
Materialetykkelse	2,5 mm
Maksimal trækbelastning	10 kN
Med fortanding	Nej

Belastninger



Belastningsdiagram U-skinne type US 5 K

- 1 Nedbøjning af loftpendelspidsen ved tilladt konsolbelastning
 - 2 Tilladt konsolbelastning i kN uden personbelastning
 - 3 Konsollængde i mm
- Belastningskurve med pendellængder i mmm

Belastningsparametre pløk for US 5 K-pendler

ensidig belastning	Maksimal belastning [kN]			
	Konsolbredde [mm]			
Dyvel type	110	210	310	410
BZ3 10x90/0-30	4,31	3,18	2,51	2,06
BZ3 12x110/0-35	5,82	4,29	3,39	2,77

Max. total load $F = \text{cable weight} + \text{cable tray} + \text{bracket} + \text{suspended support}$. The tabular values for double-sided loads take the available axis spacing $a_i = 10 \text{ cm}$ into account. The stated values are based on uncracked concrete of compressive strength C20/25. Please comply with the installation conditions of ETA(anchors).