



Loftpendel (U-profil) med påsvejset topplade.
Til fastgørelse på vandrette betondæk og jernbjælker. Fra konsolbredden 400 mm eller ved montering af konsollen ved enden af loftpendlen anbefales anvendelse af et afstandsstykke af typen DSK 25.



St Stål

G galvanisk forzinket

Stamdata

Artikelnummer	6343841
Type	US 5 K 20 G
Betegnelse 1	Loftpendel
Betegnelse 2	Med påsvejset topplade
Producent	OBO
Dimension	50x50x200
Materiale	Stål
Overflade	galvanisk forzinket
Overfladestandard	EN ISO 19598 / EN ISO 4042
Mindste SA-enhed	1
Mængdeenhed	Stykke
Vægt	82 kg
Vægtenhed	kg/100 par

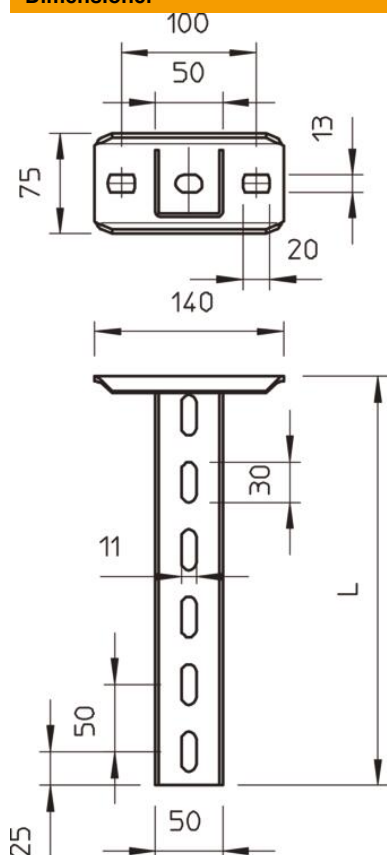
Teknisk datablad

US 5-loftpendel G

Artikelnummer: 6343841



Dimensioner



Længde	200 mm
Bredde	50 mm
Højde	50 mm
Mål L	200 mm

Teknisk data

Udførelse	U-profil
Bevarelse af funktionssikkerheden ved brand	Ja
Materialetykkelse	2,5 mm
Maksimal trækbelastning	10 kN
Med fortanding	Nej

Belastninger



Belastningsdiagram U-skinne type US 5 K

- 1** Nedbøjning af loftpendelspidsen ved tilladt konsolbelastning
- 2** Tilladt konsolbelastning i kN uden personbelastning
- 3** Konsollængde i mm
- Belastningskurve med pendellængder i mm

Belastningsparametre for plugs til US 5 K-pendel

ensidig belastning	Maksimal belastning [kN]			
	Konsolbredde [mm]			
Dyvel type	110	210	310	410
BZ3 10x90/0-30	4,31	3,18	2,51	2,06
BZ3 12x110/0-35	5,82	4,29	3,39	2,77

Max. total load $F = \text{cable weight} + \text{cable tray} + \text{bracket} + \text{suspended support}$. The tabular values for double-sided loads take the available axis spacing $a_i = 10 \text{ cm}$ into account. The stated values are based on uncracked concrete of compressive strength C20/25. Please comply with the installation conditions of ETA(anchors).