



Loftpendel (U-profil) med påsvejset topplade.
Til fastgørelse på vandrette betondæk og jernbjælker. Fra konsolbredden 400 mm eller ved montering af konsollen ved enden af loftpendlen anbefales anvendelse af et afstandsstykke af typen DSK 25.



A4 Rustfrit stål 1.4571

2B blank, efterbehandlet

Stamdata

Artikelnummer	6341245
Type	US 5 K 110 A4
Betegnelse 1	Loftpendel
Betegnelse 2	Med påsvejset topplade
Producent	OBO
Dimension	50x50x1100
Materiale	Rustfrit stål 1.4571
Overflade	blank, efterbehandlet
Overfladestandard	
Mindste SA-enhed	1
Mængdeenhed	Stykke
Vægt	330 kg
Vægtenhed	kg/100 par

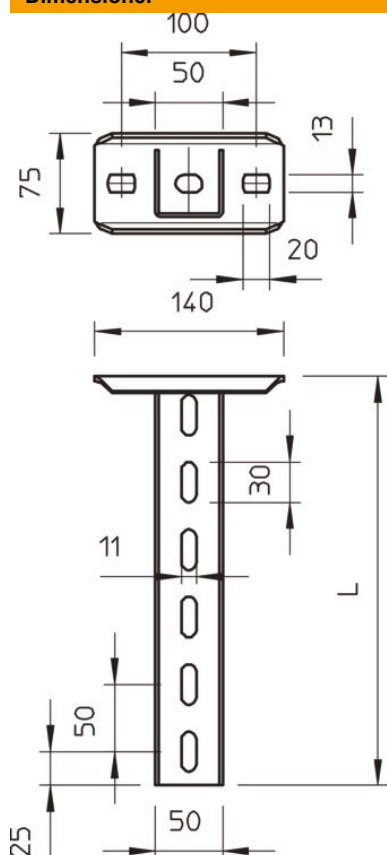
Teknisk datablad

US 5-loftpendel A4

Artikelnummer: 6341245



Dimensioner



Længde	1.100 mm
Bredde	50 mm
Højde	50 mm

Teknisk data

Udførelse	U-profil
Konsollængde 200	4 kN
Konsollængde 400	2,2 kN
Konsollængde 600	1,7 kN
Bevarelse af funktionssikkerheden ved brand	Nej
Materialetykkelse	2,5 mm
Maksimal trækbelastning	10 kN

Belastninger



Belastningsdiagram U-pendel type US 5 K VA

- 1** Nedbøjning af loftpendelspidsen ved tilladt konsolbelastning
- 2** Tilladt konsolbelastning i kN uden personbelastning
- 3** Konsollængde i mm
- Belastningskurve med pendellængder i mm

Belastningsparametre for pløk til US 5 K-pendel

ensidig belastning	Maksimal belastning [kN]			
	Konsolbredde [mm]			
Dyvel type	110	210	310	410
BZ3 10x90/0-30	4,31	3,18	2,51	2,06
BZ3 12x110/0-35	5,82	4,29	3,39	2,77

Max. total load $F = \text{cable weight} + \text{cable tray} + \text{bracket} + \text{suspended support}$. The tabular values for double-sided loads take the available axis spacing $a_i = 10 \text{ cm}$ into account. The stated values are based on uncracked concrete of compressive strength C20/25. Please comply with the installation conditions of ETA(anchors).