



Loftpendel (U-profil) med påsvejset topplade.  
Til fastgørelse på vandrette betondæk og jernbjælker. Fra konsolbredden 400 mm eller ved montering af konsollen ved enden af loftpendlen anbefales anvendelse af et afstandsstykke af typen DSK 25.



**St** Stål

**G** galvanisk forzinket

### Stamdata

|                   |                            |
|-------------------|----------------------------|
| Artikelnummer     | 6343857                    |
| Type              | US 5 K 100 G               |
| Betegnelse 1      | Loftpendel                 |
| Betegnelse 2      | Med påsvejset topplade     |
| Producent         | OBO                        |
| Dimension         | 50x50x1000                 |
| Materiale         | Stål                       |
| Overflade         | galvanisk forzinket        |
| Overfladestandard | EN ISO 19598 / EN ISO 4042 |
| Mindste SA-enhed  | 1                          |
| Mængdeenhed       | Stykke                     |
| Vægt              | 276 kg                     |
| Vægtenhed         | kg/100 par                 |

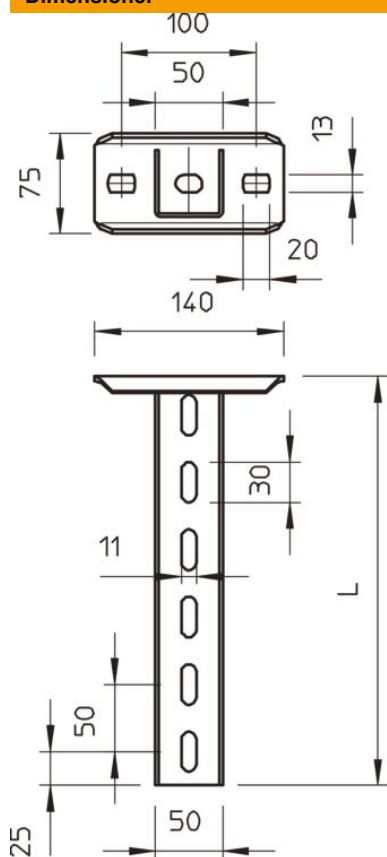
# Teknisk datablad

## US 5-loftpendel G

Artikelnummer: 6343857



### Dimensioner



|        |          |
|--------|----------|
| Længde | 1.000 mm |
| Bredde | 50 mm    |
| Højde  | 50 mm    |
| Mål L  | 1.000 mm |

### Teknisk data

|                                             |          |
|---------------------------------------------|----------|
| Udførelse                                   | U-profil |
| Bevarelse af funktionssikkerheden ved brand | Ja       |
| Materialetykkelse                           | 2,5 mm   |
| Maksimal trækbekæstning                     | 10 kN    |
| Med fortanding                              | Nej      |

### Belastninger



#### Belastningsdiagram U-skinne type US 5 K

- 1 Nedbøjning af loftpendelspidsen ved tilladt konsolbelastning
- 2 Tilladt konsolbelastning i kN uden personbelastning
- 3 Konsollængde i mm
- Belastningskurve med pendellængder i mmm

#### Belastningsparametre for plugs til US 5 K-pendel

| ensidig belastning | Maksimal belastning [kN] |      |      |      |
|--------------------|--------------------------|------|------|------|
|                    | Konsolbredde [mm]        |      |      |      |
| Dyvel type         | 110                      | 210  | 310  | 410  |
| BZ3 10x90/0-30     | 4,31                     | 3,18 | 2,51 | 2,06 |
| BZ3 12x110/0-35    | 5,82                     | 4,29 | 3,39 | 2,77 |

Max. total load  $F = \text{cable weight} + \text{cable tray} + \text{bracket} + \text{suspended support}$ . The tabular values for double-sided loads take the available axis spacing  $a_i = 10 \text{ cm}$  into account. The stated values are based on uncracked concrete of compressive strength C20/25. Please comply with the installation conditions of ETA(anchors).