



Installations-/samledåse sikret mod drejning, garanteret standard-kombinationsafstand på 71 mm (iht. DIN 49 073-1) vha. snap-låse-kobling. Udslagsblanketter til ledninger og rør Ø20 mm og Ø25 mm. Kan kombineres til sprede- og skruefastgørelse, dybtliggende pudsholdere, komponentskrueafstand 60 mm, til skruefastgørelse med selvskærende skruer 3,2 mm, med 2 cylinderformede monteringssteder uden skruer, kapslingsklasse IP20.



PS Polystyren

Stamdata

Artikelnummer	2003019
Type	UG 60 VD
Betegnelse 1	Instal.- og forbind.dåse
Betegnelse 2	Indmuring
Producent	OBO
Dimension	Ø60mm, H60mm
Farve	Sort
Materiale	Polystyren
Mindste SA-enhed	25
Mængdeenhed	Stykke
Vægt	1,79 kg
Vægtenhed	kg/100 par

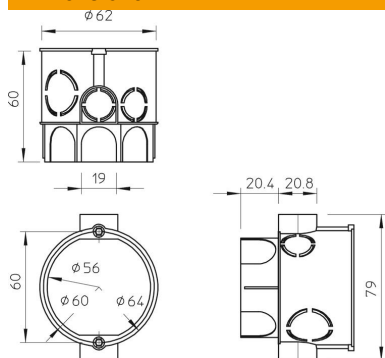
Teknisk datablad

Forsænket installations-/samledåse

Artikelnummer: 2003019



Dimensioner



Højde 60 mm

Teknisk data

Antal indføringer	13
Antal anvendelser	1
Indføringstype_	Udslagsblanketter til ledninger og rør $\phi 20$ mm og $\phi 25$ mm
Husgennemføringens type	Forprägning
Udførelse	Enkelt
Konstruktion	Installations-/samledåse
Fastgørelse af enheder	skruning eller ekspansion
Belægning	Uden
Låg	Uden
Dækselfastgørelse	Ikke relevant
Indføring bagfra	Nej
Indføringer	13
Brandhæmmede	iht. VDE 0471/DIN 695 del 2-1, testtemperatur 650 °C
Form	Rund
Bevarelse af funktionssikkerheden ved brand	Uden
Gulvhøjde min. til rørdiameter	64 mm
Komponentskrueafstand	20/25 mm
Med afskærmning	60 mm
Med sømlaske	Nej
Med skruer	Nej
Monteringstype	Forsænkning
Nominelt tværsnit maks.	Nej
Nominelt tværsnit min.	2,5 mm ²
Kan plomberes	1,5 mm ²
Kapslingsklasse	Nej
Studs	IP20
Lufttæt	Tunnelstuds
Dimensioneringsspænding	Nej
	400 V