

Teknisk datablad

Forsænket installationsdåse

Artikelnummer: 2003015



Installationsdåse sikret mod drejning, garanteret standard-kombinationsafstand på 71 mm (iht. DIN 49 073-1) ved hjælp af snap-låse-kobling. 7 udslagsblanketter til ledninger og rør Ø20 mm og Ø25 mm. Kan kombineres til sprede- og skruefastgørelse, dybtliggende pudsholdere, komponentskrueafstand 60 mm, til skruefastgørelse med selvskærende skruer 3,2 mm, med 2 cylinderformede monteringssteder uden skruer, kapslingsklasse IP20.



PS Polystyren

Stamdata

Artikelnummer	2003015
Type	UG 60 D
Betegnelse 1	Installationsdåse
Betegnelse 2	Forsækning
Producent	OBO
Dimension	Ø60mm, H40mm
Farve	Sort
Materiale	Polystyren
Mindste SA-enhed	25
Mængdeenhed	Stykke
Vægt	1,319 kg
Vægtenhed	kg/100 par

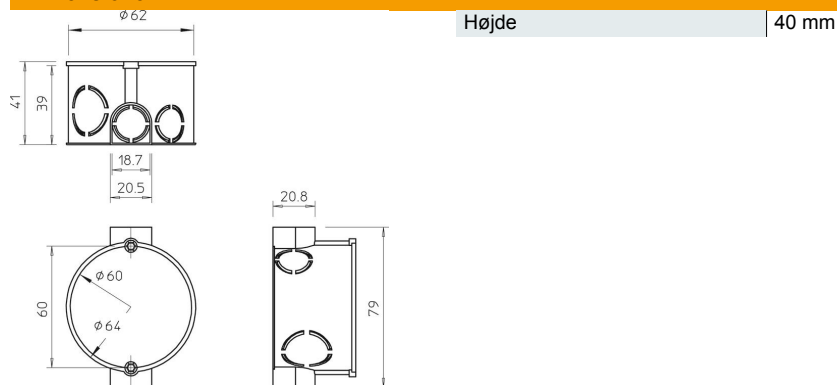
Teknisk datablad

Forsænket installationsdåse

Artikelnummer: 2003015



Dimensioner



Teknisk data

Antal indføringer	7
Antal anvendelser	1
Indføringstype_	Udslagsblanketter til ledninger og rør Ø20 mm og Ø25 mm
Husgennemførings type	Forprægning
Udførelse	Enkelt
Konstruktion	Installationsdåse
Fastgørelse af enheder	skruning eller ekspansion
Belægning	Uden
Låg	Uden
Dækselfastgørelse	Ikke relevant
Indføring bagfra	Nej
Indføringer	7
Brandhæmmede	iht. VDE 0471/DIN 695 del 2-1, testtemperatur 650 °C
Form	Rund
Bevarelse af funktionssikkerheden ved brand	Uden
Gulvhøjde min.	42 mm
til rørdiameter	20/25 mm
Komponentskrueafstand	60 mm
Halogenfri	Ja
Med afskærmning	Nej
Med sømlaske	Nej
Med skruer	Nej
Monteringstype	Forsækning
Nominelt tværsnit maks.	2,5 mm ²
Nominelt tværsnit min.	1,5 mm ²
Kan plomberes	Nej
Slagfast	Ja
Kapslingsklasse	IP20
Studs	Tunnelstuds
Lufttæt	Nej
Dimensioneringsspænding	400 V