

Teknisk datablad

Installationsdåse - UG 60 258STS

Artikelnummer: 2004387



Det ideelle system til anvendelse i enhver type murværk. Produkterne er udviklet iht. det aktuelle tekniske niveau og perfekt afstemt i forhold til hinanden. De opfylder alle krav mht. praksis og muliggør dermed upåklagelige installationer inden for rekordtid. Systemet indeholder en lang række tilbehør og kan bruges inden for alle anvendelsesområder.



PS Polystyren

Stamdata

Artikelnummer	2004387
Type	UG 60 258STS
Betegnelse 1	Installationsdåse
Betegnelse 2	Indmuring, med tunnelstuds
Producent	OBO
Dimension	Ø60mm, H40mm
Farve	Sort
Materiale	Polystyren
Mindste SA-enhed	25
Mængdeenhed	Stykke
Vægt	1,65 kg
Vægtenhed	kg/100 par

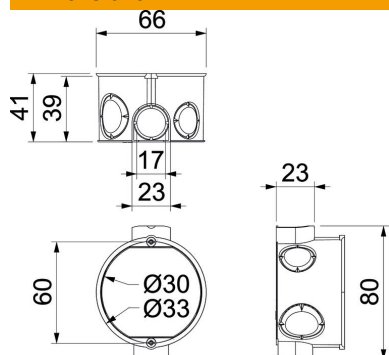
Teknisk datablad

Installationsdåse - UG 60 258STS

Artikelnummer: 2004387



Dimensioner



Højde	41 mm
-------	-------

Teknisk data

Antal indføringer	7
Antal anvendelser	1
Indføringstype_	Udslagsblanketter til ledninger og rør Ø20 mm og Ø25 mm
Husgennemføringens type	Forprægning
Udførelse	Enkelt
Konstruktion	Installationsdåse
Fastgørelse af enheder	skruning eller ekspansion
Belægning	Uden
Låg	Uden
Dækselfastgørelse	Ikke relevant
Indføring bagfra	Nej
Indføringer	7
Brandhæmmede	iht. VDE 0471/DIN 695 del 2-1, testtemperatur 650 °C
Form	Rund
Bevarelse af funktionssikkerheden ved brand	Uden
Gulvhøjde min. til rørdiameter	43 mm
Komponentskrueafstand	60 mm
Med afskærmning	Nej
Med sømlaske	Nej
Med skruer	Nej
Moneringstype	Forsækning
Nominelt tværsnit maks.	2,5 mm ²
Nominelt tværsnit min.	1,5 mm ²
Kan plomberes	Nej
Slagfast	Ja
Kapslingsklasse	IP20
Studs	Tunnelstuds
Lufttæt	Nej
Dimensioneringsspænding	400 V