

# Teknisk datablad

## Installationsdåse UG60 med firkantet studs

Artikelnummer: 2004372



Det ideelle system til anvendelse i enhver type murværk. Produkterne er udviklet iht. det aktuelle tekniske niveau og perfekt afstemt i forhold til hinanden. De opfylder alle krav mht. praksis og muliggør dermed upåklagelige installationer inden for rekordtid. Systemet indeholder en lang række tilbehør og kan bruges inden for alle anvendelsesområder.



PS Polystyren

### Stamdata

Artikelnummer	2004372
Type	UG 60 258G
Betegnelse 1	Installationsdåse
Betegnelse 2	Indmuring, med firkantstuds
Producent	OBO
Dimension	Ø60mm, H40mm
Farve	Sort
Materiale	Polystyren
Mindste SA-enhed	25
Mængdeenhed	Stykke
Vægt	1,3 kg
Vægtenhed	kg/100 par

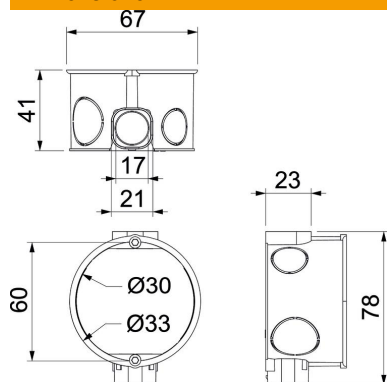
# Teknisk datablad

## Installationsdåse UG60 med firkantet studs

Artikelnummer: 2004372



### Dimensioner



Højde	40 mm
-------	-------

### Teknisk data

Antal indføringer	7
Indføringstype_	Udslagsblanketter til ledninger og rør Ø20 mm og Ø25 mm
Udførelse	Enkelt
Konstruktion	Installations-/samledåse
Fastgørelse af enheder	skruining eller ekspansion
Belægning	Uden
Låg	Uden
Indføringer	7
Brandhæmmede	iht. VDE 0471/DIN 695 del 2-1, testtemperatur 650 °C
Form	Rund
Gulvhøjde min.	42 mm
til rørdiameter	20/25 mm
Komponentskrueafstand	60 mm
Med skruer	Nej
Monteringstype	Forsænkning
Nominelt tværsnit maks.	2,5 mm <sup>2</sup>
Nominelt tværsnit min.	1,5 mm <sup>2</sup>
Kan plomberes	Nej
Kapslingsklasse	IP20
Studs	Firkantstuds
Dimensioneringsspænding	400 V