

Teknisk datablad

Indstøbningsboks til GES R2

Artikelnummer: 7428526



Nivellerbar indstøbningsboks til indbygning af gulvboksen GES R2.

Med 2x2 indgangsåbninger til installationsrør (M20 / M25).



St Stål

FS båndgalvaniseret

Stamdata

Artikelnummer	7428526
Betegnelse 1	Undergulvsdåse
Betegnelse 2	Til GES R2
Producent	OBO
Materiale	Stål
Overflade	båndgalvaniseret
Overfladestandard	DIN EN 10346
Mindste SA-enhed	1
Mængdeenhed	Stykke
Vægt	218 kg
Vægtenhed	kg/100 par

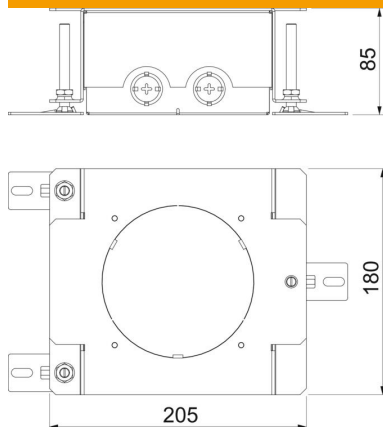
Teknisk datablad

Indstøbningsboks til GES R2

Artikelnummer: 7428526



Dimensioner



Teknisk data

Udbygningsmulighed	Til indbygning af installationsenheder
Udførelse	Rund
Gulvplade	Ja
Tætningsmonteringsmulighed	Nej
Monteringsåbning til monteringsenhed	Rund
Kan kobles fra	Nej
Afretningsslagets tykkelse maks.	130 mm
Afretningsslagets tykkelse min. til rørtilslutning	85 mm
Egnet til montering af dobbeltbund	Ja
Egnet til lukkede gulvkanaler i plan med gulvet	Nej
Egnet til gulvkanaler som er dækket med cement	Nej
Egnet til montering i hulrumsgulv	Nej
Egnet til gulvkanaler	Nej
Min. cementtykkelse	85
Nivelleringsområde maks.	130 mm
Nivelleringsområde min.	85 mm