



TP-pendel til fastgørelse i vandrette betondæk.
Af stabilitetsmæssige årsager skal afstandsstykket type DS 4 altid anvendes,
hvis profilen fastgøres i loftet, eller profilen til forstærkning skrues sammen.
Vigtigt: Må kun bruges som konsol indtil en længde på 345 mm.



St Stål

FS båndgalvaniseret

Stamdata

Artikelnummer	6364349
Betegnelse 1	TP-loftpendel
Producent	OBO
Dimension	L545mm
Materiale	Stål
Overflade	båndgalvaniseret
Overfladestandard	DIN EN 10346
Mindste SA-enhed	1
Mængdeenhed	Stykke
Vægt	80 kg
Vægtenhed	kg/100 par

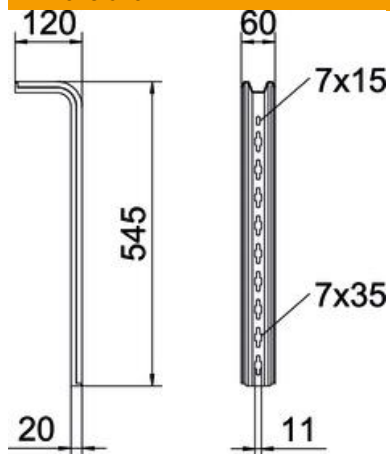
Teknisk datablad

TP-loftpendel FS

Artikelnummer: 6364349



Dimensioner

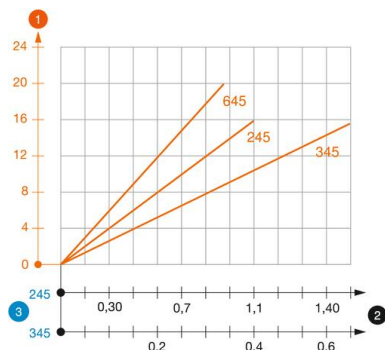


Længde	545 mm
Bredde	60 mm
Højde	120 mm
Mål H	120 mm
Mål L	545 mm

Teknisk data

Udførelse	S-profil
Bevarelse af funktionssikkerheden ved brand	Nej

Belastninger



Belastningsdiagram TP-pendel type TPS

- 1 Nedbøjning af loftpendelspidsen ved tilladt konsolbelastning
 - 2 Tilladt konsolbelastning i kN uden personbelastning
 - 3 Konsollængde i mm
- Belastningskurve med pendellængder i mm

Belastningsparametre for pløk til TP-loftpendel

ensidig belastning

Dyvel type	Maksimal belastning [kN]		
	Konsolbredde [mm]		
	145	245	345
BZ3 8x75/0-20	1,48	0,93	0,68
BZ3 10x90/0-30	1,48	0,93	0,68

Maks. belastning F_{total} = kabelvægt + kabelbakke + konsol + pendel. Tabelværdierne for belastning i begge sider tager højde for den eksisterende akseafstand $a_i = 17$ cm. Angivelserne vedrørende bæreevne øges kraftigt ved anvendelse i ikke revnet beton. De oplyste værdier bygger på beton med styrkeklasse C20/25. Byggetilsynsmyndighedernes monteringsbetingelser (pløkke) skal overholdes!