



TP-pendel til fastgørelse i vandrette betondæk.
Af stabilitetsmæssige årsager skal afstandsstykket type DS 4 altid anvendes,
hvis profilen fastgøres i loftet, eller profilen til forstærkning skrues sammen.
Vigtigt: Må kun bruges som konsol indtil en længde på 345 mm.



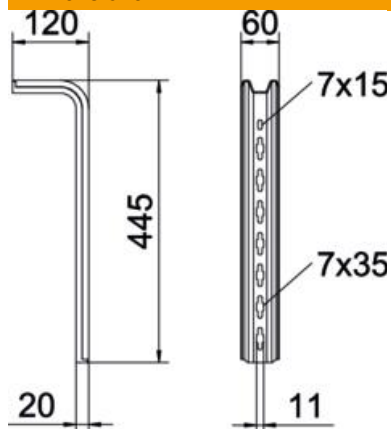
A2 Rustfrit stål 1.4301

2B blank, efterbehandlet

Stamdata

Artikelnummer	6364848
Type	TPS 445 A2
Betegnelse 1	TP-loftpendel
Producent	OBO
Dimension	L445mm
Materiale	Rustfrit stål 1.4301
Overflade	blank, efterbehandlet
Overfladestandard	
Mindste SA-enhed	1
Mængdeenhed	Stykke
Vægt	72 kg
Vægtenhed	kg/100 par

Dimensioner

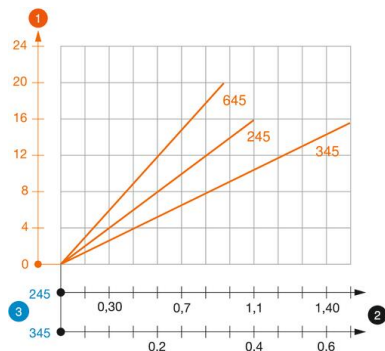


Længde	445 mm
Bredde	60 mm
Mål L	445 mm

Teknisk data

Udførelse	S-profil
Bevarelse af funktionssikkerheden ved brand	Nej

Belastninger



Belastningsdiagram TP-pendel type TPS

- 1** Nedbøjning af loftpendelspidsen ved tilladt konsolbelastning
- 2** Tilladt konsolbelastning i kN uden personbelastning
- 3** Konsollængde i mm
- Belastningskurve med pendellængder i mmm

Belastningsparametre for pløk til TP-loftpendel

ensidig belastning

Dyvel type	Maksimal belastning [kN]		
	Konsolbredde [mm]		
	145	245	345
BZ3 8x75/0-20	1,48	0,93	0,68
BZ3 10x90/0-30	1,48	0,93	0,68

Maks. belastning F_{total} = kabelvægt + kabelbakke + konsol + pendel. Tabelværdierne for belastning i begge sider tager højde for den eksisterende akseafstand $a_i = 17$ cm. Angivelserne vedrørende bæreevne øges kraftigt ved anvendelse i ikke revnet beton. De oplyste værdier bygger på beton med styrkeklasse C20/25. Byggetilsynsmyndighedernes monteringsbetingelser (pløkke) skal overholdes!