

# Teknisk datablad

## TP-pendel/væg- og loftpendel FS

Artikelnummer: 6364306



TP-profil til anvendelse som let pendel i vandrette betondæk, i længder fra 145 - 645 mm. Op til længden 345 mm anvendes profilen også som let konsol til væg eller loftpendel.

I kombination med konstollen til væg eller loftpendel type TPSA/ 145 kan der etableres en topforstærkning med to fastgørelsespunkter. Vigtigt! Af stabilitetsmæssige årsager skal afstandsstykket type DS 4 altid anvendes, hvis profilen fastgøres i loftet, eller profilen til forstærkning skrues sammen.

Bræddebolten type FRS 10/25 S skal bruges i forbindelse med monteringen af profilerne ind i hinanden. Sekskantskruen type SKS 10/60 skal bruges i forbindelse med monteringen af profiler mod hinanden (f.eks. topforstærkning).



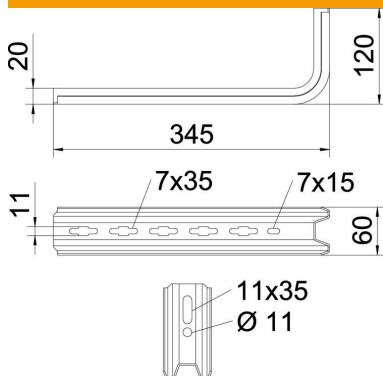
**St** Stål

**FS** båndgalvaniseret

### Stamdata

Artikelnummer	6364306
Type	TPSA 345 FS
Betegnelse 1	TP-holder/ væg + holderudlæg.
Betegnelse 2	use as support and bracket
Producent	OBO
Dimension	B345mm
Materiale	Stål
Overflade	båndgalvaniseret
Overfladestandard	DIN EN 10346
Mindste SA-enhed	1
Mængdeenhed	Stykke
Vægt	60 kg
Vægtenhed	kg/100 par

#### Dimensioner

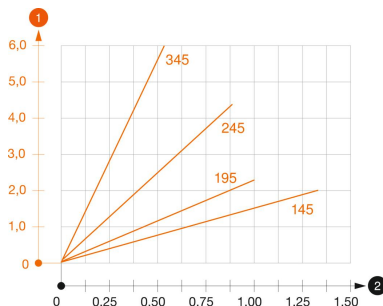


Længde	345 mm
Bredde	60 mm
Højde	120 mm
Mål B	60 mm
Mål H	120 mm
Mål L	345 mm

#### Teknisk data

Udførelse	Væg- og pendelkonsol
F i kN	0,55 kN
Bevarelse af funktionssikkerheden ved brand	Nej
Til bredde maks.	300 mm
Til bredde min.	300
Rustfrit stål, bejdset	Nej

#### Belastninger



#### Belastningsdiagram konsol TPSA

- 1** Nedbøjning af konsolspidsen ved tilladt konsolbelastning
- 2** Tilladt konsolbelastning i kN uden personbelastning
- Belastningskurve med konsollængder i mm

#### Belastningsparametre for pløk til TP-konsol

Vægfastgøring	Maksimal belastning [kN]			
	Konsolbredde [mm]			
Dyvel type	145	195	245	345
BZ3 10x90/0-30	1,00	0,93	0,60	0,55
BZ-U 10-30-50/110	1,5	1	0,9	0,55