

Teknisk datablad

TP-pendel/væg- og loftpendel FS

Artikelnummer: 6364101



TP-pendel/konsol til fastgørelse i vandrette betondæk og i vægge.
Af stabilitetsmæssige årsager skal afstandsstykket type DS 4 altid anvendes,
hvis profilen fastgøres i loftet, eller profilen til forstærkning skrues sammen.



St Stål

FS båndgalvaniseret

Stamdata

| | |
|-------------------|-------------------------------|
| Artikelnummer | 6364101 |
| Type | TPSA 145 FS |
| Betegnelse 1 | TP-holder/ væg + holderudlæg. |
| Betegnelse 2 | use as support and bracket |
| Producent | OBO |
| Dimension | B145mm |
| Materiale | Stål |
| Overflade | båndgalvaniseret |
| Overfladestandard | DIN EN 10346 |
| Mindste SA-enhed | 1 |
| Mængdeenhed | Stykke |
| Vægt | 32,3 kg |
| Vægtenhed | kg/100 par |

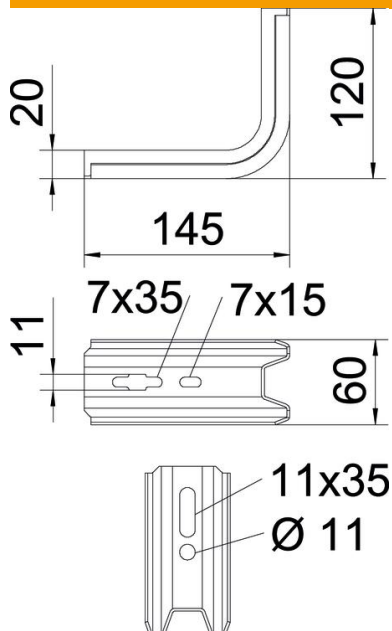
Teknisk datablad

TP-pendel/væg- og loftpendel FS

Artikelnummer: 6364101



Dimensioner

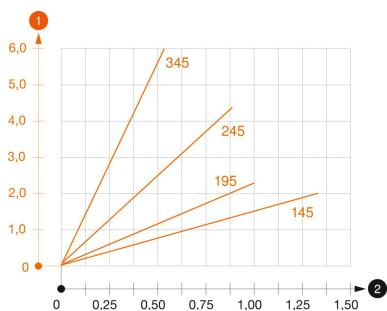


| | |
|--------|--------|
| Længde | 145 mm |
| Bredde | 60 mm |
| Højde | 120 mm |
| Mål B | 60 mm |
| Mål H | 120 mm |
| Mål L | 145 mm |

Teknisk data

| | |
|---|----------------------|
| Udførelse | Væg- og pendelkonsol |
| F i kN | 1,5 kN |
| Bevarelse af funktionssikkerheden ved brand | Nej |
| Til bredde maks. | 100 mm |
| Til bredde min. | 100 |
| Rustfrit stål, bejdset | Nej |

Belastninger



Belastningsdiagram konsol TPSA

- 1 Nedbøjning af konsolspidsen ved tilladt konsolbelastning
 - 2 Tilladt konsolbelastning i kN uden personbelastning
- Belastningskurve med konsollængder i mm

Belastningsparametre for pløk til TP-konsol

| Vægfastgøring | Maksimal belastning [kN] | | | |
|-------------------|--------------------------|------|------|------|
| | Konsolbredde [mm] | | | |
| Dyvel type | 145 | 195 | 245 | 345 |
| BZ3 10x90/0-30 | 1,00 | 0,93 | 0,60 | 0,55 |
| BZ-U 10-30-50/110 | 1,5 | 1 | 0,9 | 0,55 |