

Teknisk datablad

TP-pendel/væg- og loftpendel FS

Artikelnummer: 6366031



TP-konsol med klemlaser til fastgørelse af gitterbakker uden brug af skruer. Af stabilitetsmæssige årsager bør afstandsstykket type DS 4 altid anvendes, hvis konsollen fastgøres direkte i væggen eller profilerne skrues sammen. På TP-konsollen er det muligt at fastgøre gitterbakker med en maskevidde på 50 x 100 mm f.eks. type GRL, GR og GRM uden brug af skruer.



St Stål

FS båndgalvaniseret

Stamdata

Artikelnummer	6366031
Betegnelse 1	TP konsol væg eller loftpendel
Betegnelse 2	til gitterbakke
Producent	OBO
Dimension	B245mm
Materiale	Stål
Overflade	båndgalvaniseret
Overfladestandard	DIN EN 10346
Mindste SA-enhed	1
Mængdeenhed	Stykke
Vægt	48 kg
Vægtenhed	kg/100 par

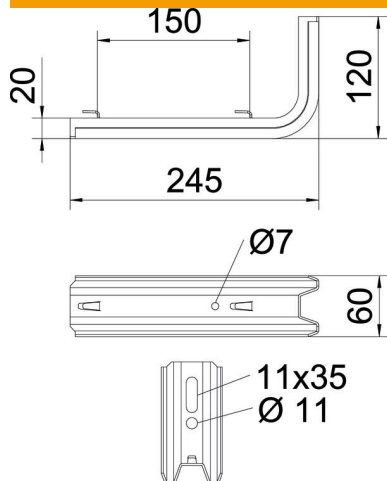
Teknisk datablad

TP-pendel/væg- og loftpendel FS

Artikelnummer: 6366031



Dimensioner

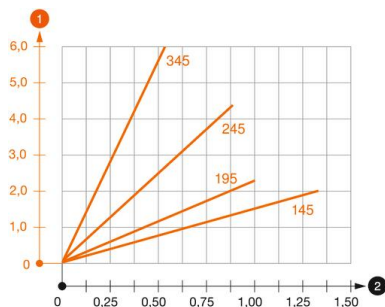


Længde	245 mm
Bredde	60 mm
Højde	120 mm
Mål B	60 mm
Mål H	120 mm
Mål L	245 mm
Maß W	150 mm

Teknisk data

Udførelse	Væg- og pendelkonsol
F i kN	0,9 kN
Bevarelse af funktionssikkerheden ved brand	Nej
Til bredde maks.	200 mm
Til bredde min.	200
Rustfrit stål, bejdset	Nej

Belastninger



Belastningsdiagram konsol TPSAG

- 1 Nedbøjning af konsolspidsen ved tilladt konsolbelastning
- 2 Tilladt konsolbelastning i kN uden personbelastning
- 2 Støttebredde i m

Belastningsparametre for pløk til TP-konsol

Vægfastgøring	Maksimal belastning [kN]			
	Konsolbredde [mm]			
Dyvel type	145	195	245	345
BZ3 10x90/0-30	1,00	0,93	0,60	0,55
BZ-U 10-30-50/110	1,5	1	0,9	0,55

The load capacity values increase considerably when used in uncracked concrete. The stated values are based on cracked concrete of compressive strength C20/25. Please comply with the installation conditions of ETA(anchors).