

Teknisk datablad

TP-pendel/væg- og loftpendel FS

Artikelnummer: 6366023



TP-konsol med klemlaser til fastgørelse af gitterbakker uden brug af skruer. Af stabilitetsmæssige årsager bør afstandsstykket type DS 4 altid anvendes, hvis konsollen fastgøres direkte i væggen eller profilerne skrues sammen. På TP-konsollen er det muligt at fastgøre gitterbakker med en maskevidde på 50 x 100 mm f.eks. type GRL, GR og GRM uden brug af skruer.



St Stål

FS båndgalvaniseret

Stamdata

| | |
|-------------------|--------------------------------|
| Artikelnummer | 6366023 |
| Betegnelse 1 | TP konsol væg eller loftpendel |
| Betegnelse 2 | til gitterbakke |
| Producent | OBO |
| Dimension | B195mm |
| Materiale | Stål |
| Overflade | båndgalvaniseret |
| Overfladestandard | DIN EN 10346 |
| Mindste SA-enhed | 1 |
| Mængdeenhed | Stykke |
| Vægt | 41 kg |
| Vægtenhed | kg/100 par |

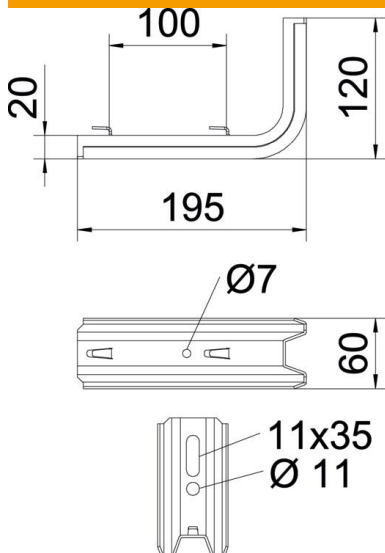
Teknisk datablad

TP-pendel/væg- og loftpendel FS

Artikelnummer: 6366023



Dimensioner

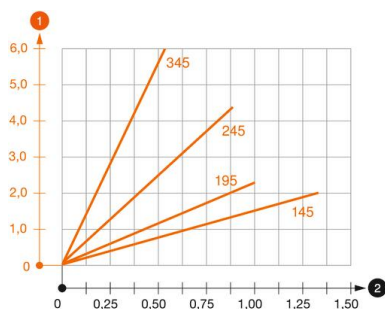


| | |
|--------|--------|
| Længde | 195 mm |
| Bredde | 60 mm |
| Højde | 120 mm |
| Mål B | 60 mm |
| Mål H | 120 mm |
| Mål L | 195 mm |
| Maß W | 100 mm |

Teknisk data

| | |
|---|----------------------|
| Udførelse | Væg- og pendelkonsol |
| F i kN | 1 kN |
| Bevarelse af funktionssikkerheden ved brand | Nej |
| Til bredde maks. | 150 mm |
| Til bredde min. | 150 |
| Rustfrit stål, bejdset | Nej |

Belastninger



Belastningsdiagram konsol TPSAG

- 1 Nedbøjning af konsolspidsen ved tilladt konsolbelastning
- 2 Tilladt konsolbelastning i kN uden personbelastning
- 2 Støttebredde i m

Belastningsparametre for pløk til TP-konsol

| Vægfastgøring | Maksimal belastning [kN] | | | |
|-------------------|--------------------------|------|------|------|
| | Konsolbredde [mm] | | | |
| Dyvel type | 145 | 195 | 245 | 345 |
| BZ3 10x90/0-30 | 1,00 | 0,93 | 0,60 | 0,55 |
| BZ-U 10-30-50/110 | 1,5 | 1 | 0,9 | 0,55 |

The load capacity values increase considerably when used in uncracked concrete. The stated values are based on cracked concrete of compressive strength C20/25. Please comply with the installation conditions of ETA(anchors).