

# Teknisk datablad

## TP-pendel/væg- og loftpendel FS

Artikelnummer: 6366015



TP-konsol med klemlaser til fastgørelse af gitterbakker uden brug af skruer. Af stabilitetsmæssige årsager bør afstandsstykket type DS 4 altid anvendes, hvis konsollen fastgøres direkte i væggen eller profilerne skrues sammen. På TP-konsollen er det muligt at fastgøre gitterbakker med en maskevidde på 50 x 100 mm f.eks. type GRL, GR og GRM uden brug af skruer.



- St** Stål
- FS** båndgalvaniseret

### Stamdata

Artikelnummer	6366015
Betegnelse 1	TP konsol væg eller loftpendel
Betegnelse 2	til gitterbakke
Producent	OBO
Dimension	B145mm
Materiale	Stål
Overflade	båndgalvaniseret
Overfladestandard	DIN EN 10346
Mindste SA-enhed	1
Mængdeenhed	Stykke
Vægt	30,54 kg
Vægtenhed	kg/100 par

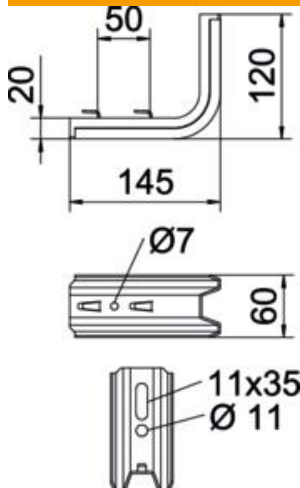
# Teknisk datablad

## TP-pendel/væg- og loftpendel FS

Artikelnummer: 6366015



### Dimensioner

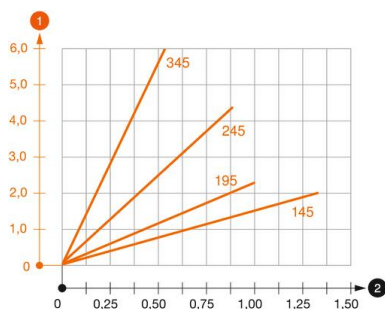


Længde	145 mm
Bredde	60 mm
Højde	120 mm
Mål B	60 mm
Mål H	120 mm
Mål L	145 mm
Maß W	50 mm

### Teknisk data

Udførelse	Væg- og pendelkonsol
F i kN	1,5 kN
Bevarelse af funktionssikkerheden ved brand	Nej
Til bredde maks.	100 mm
Til bredde min.	100
Rustfrit stål, bejdset	Nej

### Belastninger



#### Belastningsdiagram konsol TPSAG

- 1 Nedbøjning af konsolspidsen ved tilladt konsolbelastning
- 2 Tilladt konsolbelastning i kN uden personbelastning
- 2 Støttebredde i m

#### Belastningsparametre for pløk til TP-konsol

Vægfastgøring	Maksimal belastning [kN]			
	Konsolbredde [mm]			
Dyvel type	145	195	245	345
BZ3 10x90/0-30	1,00	0,93	0,60	0,55
BZ-U 10-30-50/110	1,5	1	0,9	0,55

The load capacity values increase considerably when used in uncracked concrete. The stated values are based on cracked concrete of compressive strength C20/25. Please comply with the installation conditions of ETA(anchors).