

Teknisk datablad

TP-væg- og loftsbøjle FS

Artikelnummer: 6363829



TP væg- og loftsbøjle til universel fastgørelse.
Vigtigt! Af stabilitetsmæssige årsager bør afstandsstykket type DS 4 altid anvendes, hvis bøjlen fastgøres direkte i væggen eller loftet.
Kabelbæresystemets maks. sidehøjde 60 mm.



St Stål

FS båndgalvaniseret

Stamdata

Artikelnummer	6363829
Type	TPD 545 FS
Betegnelse 1	Væg- og loftsbøjle
Betegnelse 2	TP-profil
Producent	OBO
Dimension	B545mm
Materiale	Stål
Overflade	båndgalvaniseret
Overfladestandard	DIN EN 10346
Mindste SA-enhed	1
Mængdeenhed	Stykke
Vægt	107 kg
Vægtenhed	kg/100 par

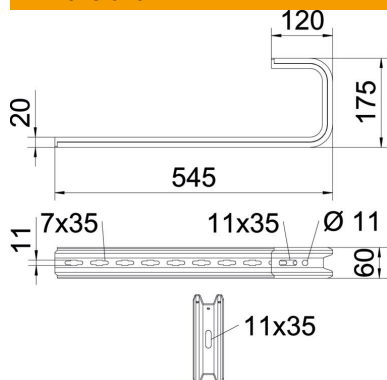
Teknisk datablad

TP-væg- og loftsbøjle FS

Artikelnummer: 6363829



Dimensioner

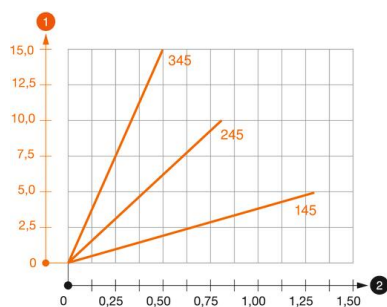


Længde	545 mm
Bredde	545 mm
Højde	60 mm
Mål B	545 mm
Mål H	175 mm

Teknisk data

Udførelse	Ophængsbøjle (C-bøjle)
F i kN loft	0,25 kN
F i kN væg	0,35 kN
Bevarelse af funktionssikkerheden ved brand	Nej
Til bredde maks.	500 mm
Til bredde min.	500
Egnet til gitterbakke	Ja
Egnet til kabelstige	Ja
Egnet til kabelbakke	Ja
Egnet til bakke-/stigebredde	500 mm
Indstillelig	Nej

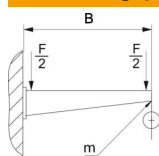
Belastninger



Belastningsdiagram loftsbøjle TPD

- 1 Nedbøjning af konsolspidsen ved tilladt konsolbelastning
 - 2 Tilladt konsolbelastning i kN uden personbelastning
- Belastningskurve med konsollængder i mm

Belastningsparametre for pløk til TPD-væg- og loftsbøjle



Vægfastgøring	Maksimal belastning [kN]				
	Konsollængde [mm]				
Dyvel type	145	245	345	445	545
BZ3 8x95/0-40	0,56	0,53	0,50	0,47	0,44
BZ3 10x90/0-30	1,03	0,96	0,68	0,54	0,35

Maks. belastning F total = kabelvægt + kabelbakke + loftsbøjle. Angivelserne vedrørende bæreevne øges kraftigt ved anvendelse i ikke-revnet beton. De oplyste værdier bygger på beton med styrkeklasse C20/25.