

Teknisk datablad

TP-væg- og loftsbøjle FS

Artikelnummer: 6363826



TP væg- og loftsbøjle til universel fastgørelse.
Vigtigt! Af stabilitetsmæssige årsager bør afstandsstykket type DS 4 altid anvendes, hvis bøjlen fastgøres direkte i væggen eller loftet.
Kabelbæresystemets maks. sidehøjde 60 mm.



St Stål

FS båndgalvaniseret

Stamdata

| | |
|-------------------|--------------------|
| Artikelnummer | 6363826 |
| Type | TPD 445 FS |
| Betegnelse 1 | Væg- og loftsbøjle |
| Betegnelse 2 | TP-profil |
| Producent | OBO |
| Dimension | B445mm |
| Materiale | Stål |
| Overflade | båndgalvaniseret |
| Overfladestandard | DIN EN 10346 |
| Mindste SA-enhed | 1 |
| Mængdeenhed | Stykke |
| Vægt | 93,3 kg |
| Vægtenhed | kg/100 par |

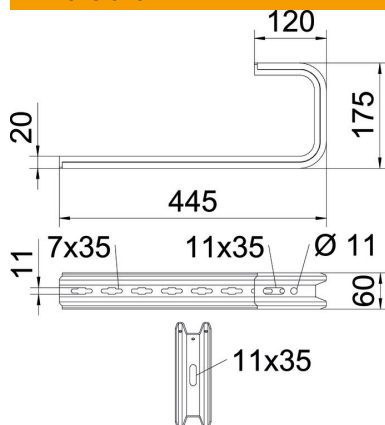
Teknisk datablad

TP-væg- og loftsbøjle FS

Artikelnummer: 6363826



Dimensioner

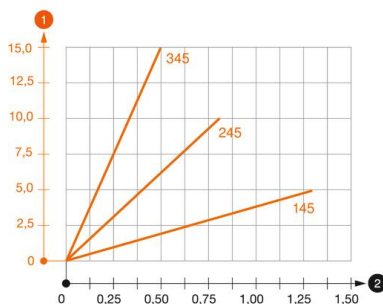


| | |
|--------|--------|
| Længde | 445 mm |
| Bredde | 445 mm |
| Højde | 60 mm |
| Mål B | 445 mm |
| Mål H | 175 mm |

Teknisk data

| | |
|---|------------------------|
| Udførelse | Ophængsbøjle (C-bøjle) |
| F i kN loft | 0,35 kN |
| F i kN væg | 0,45 kN |
| Bevarelse af funktionssikkerheden ved brand | Nej |
| Til bredde maks. | 400 mm |
| Til bredde min. | 400 |
| Egnet til gitterbakke | Ja |
| Egnet til kabelstige | Ja |
| Egnet til kabelbakke | Ja |
| Egnet til bakke-/stigebredde | 400 mm |
| Indstillelig | Nej |

Belastninger



Belastningsdiagram loftsbøjle TPD

- 1 Nedbøjning af konsolspidsen ved tilladt konsolbelastning
 - 2 Tilladt konsolbelastning i kN uden personbelastning
- Belastningskurve med konsollængder i mm

Teknisk datablad

TP-væg- og loftsbøjle FS

Artikelnummer: 6363826



Belastningsparametre for pløk til TPD-væg- og loftsbøjle



| Vægfastgøring | Maksimal belastning [kN] | | | | |
|----------------|--------------------------|------|------|------|------|
| | Konsollængde [mm] | | | | |
| Dyvel type | 145 | 245 | 345 | 445 | 545 |
| BZ3 8x95/0-40 | 0,56 | 0,53 | 0,50 | 0,47 | 0,44 |
| BZ3 10x90/0-30 | 1,03 | 0,96 | 0,68 | 0,54 | 0,35 |

Maks. belastning F total = kabelvægt + kabelbakke + loftsbøjle. Angivelserne vedrørende bæreevne øges kraftigt ved anvendelse i ikke-revnet beton. De oplyste værdier bygger på beton med styrkeklasse C20/25.