

Teknisk datablad

TP-væg- og loftsbøjle FS

Artikelnummer: 6365906



TP væg- og loftsbøjle med klemlasker til fastgørelse af gitterbakker uden brug af skruer.
Af stabilitetsmæssige årsager bør afstandsstykket type DS 4 altid anvendes, hvis bøjlen fastgøres direkte i væggen eller loftet.

Maks sidehøjde på kabelstøttesystemet 60 mm.



St Stål

FS båndgalvaniseret

Stamdata

Artikelnummer	6365906
Betegnelse 1	Væg- og loftsbøjle
Betegnelse 2	til gitterbakke
Producent	OBO
Dimension	B145mm
Materiale	Stål
Overflade	båndgalvaniseret
Overfladestandard	DIN EN 10346
Mindste SA-enhed	6
Mængdeenhed	Stykke
Vægt	52 kg
Vægtenhed	kg/100 par

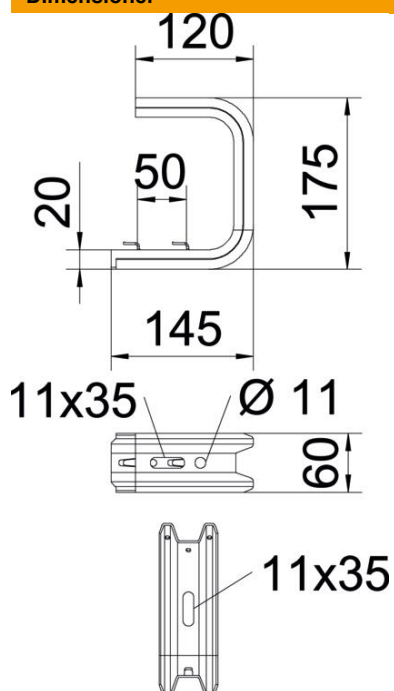
Teknisk datablad

TP-væg- og loftsbøjle FS

Artikelnummer: 6365906



Dimensioner



Længde	175 mm
Bredde	145 mm
Højde	60 mm
Mål B	145 mm
Mål L	50 mm

Teknisk data

Udførelse	Ophængsbøjle (C-bøjle)
F i kN loft	1,3 kN
F i kN væg	1,4 kN
Bevarelse af funktionssikkerheden ved brand	Nej
Til bredde maks.	100 mm
Til bredde min.	100
Egnet til gitterbakke	Ja
Egnet til kabelstige	Nej
Egnet til kabelbakke	Nej
Egnet til bakke-/stigebredde	100 mm

Belastninger



Belastningsdiagram loftsbøjle TPDG

- 1 Nedbøjning af konsolspidsen ved tilladt konsolbelastning
- 2 Tilladt konsolbelastning i kN uden personbelastning
- Belastningskurve med konsollængder i mm

Belastningsparametre for pløk til TPDG-væg- og loftsbøjle



Vægfastgøring

Dyvel type	Maksimal belastning [kN]				
	Konsollængde [mm]				
BZ3 8x95/0-40	145	245	345	445	545
BZ3 10x90/0-30	0,56	0,53	0,50	0,47	0,44
	1,03	0,96	0,68	0,54	0,35

Maks. belastning F total = kabelvægt + kabelbakke + loftsbøjle. Angivelserne vedrørende bæreevne øges kraftigt ved anvendelse i ikke-revnet beton. De oplyste værdier bygger på beton med styrkeklasse C20/25.