



Bjælkeklo med sekskantmøtrik til direkte fastgørelse af konstruktioner på jernbjælker.
Bjælkekloens spændeområde er begrænset til en maksimal fastgørelsestykkelse på 36 mm.



St Stål

FT Varmgalvaniseret

Stamdata

Artikelnummer	6355828
Type	TKS-L-36 M8 FT
Betegnelse 1	Bjælkeklo let
Producent	OBO
Dimension	M8x80
Materiale	Stål
Overflade	Varmgalvaniseret
Overfladestandard	DIN EN ISO 1461
Mindste SA-enhed	50
Mængdeenhed	Stykke
Vægt	16 kg
Vægtenhed	kg/100 par

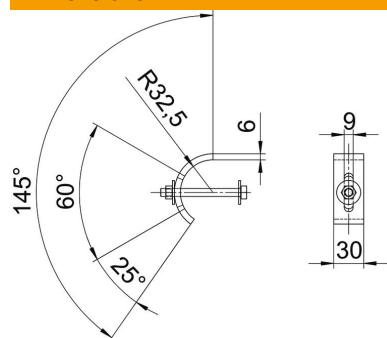
Teknisk datablad

Bjælkeklo, let TKS FT

Artikelnummer: 6355828



Dimensioner



Højde	36 mm
-------	-------

Teknisk data

F i kN	10 kN
Egnet til flangetykkelse maks.	36 mm
Egnet til flangetykkelse min.	16 mm
Gevind metrisk	8
Skruer	M8 x 80