

Teknisk datablad

Aluminium-muffe, uden gevind

Artikelnummer: 2046026



Tilbehørsdel: stikmuffe, til forbindelser mellem elektroinstallationsrør. Med gratfri indervæg.



Alu Aluminium

Stamdata

Artikelnummer	2046026
Type	SV40W ALU
Betegnelse 1	Aluminiumsrør samlemuffe
Betegnelse 2	Uden gevind
Producent	OBO
Dimension	Ø40mm
Materiale	Aluminium
Mindste SA-enhed	20
Mængdeenhed	Stykke
Vægt	4 kg
Vægtenhed	kg/100 par

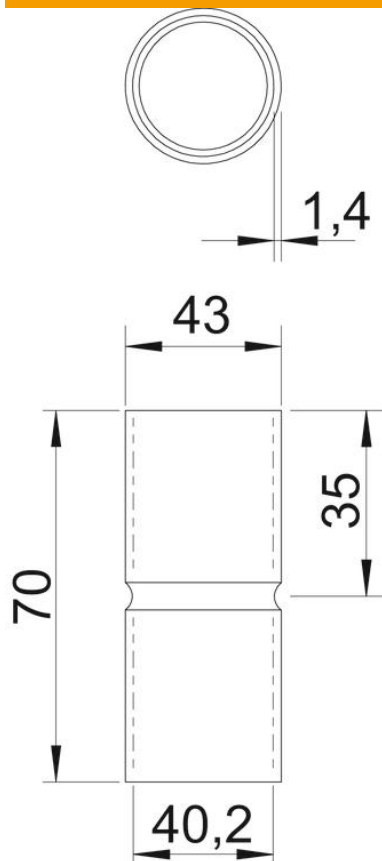
Teknisk datablad

Aluminium-muffe, uden gevind

Artikelnummer: 2046026



Dimensioner



Længde	70 mm
Mål D	43 mm
Mål d	40,2 mm
Mål L	70 mm
Mål l	35 mm
Mål m (mm)	40
Mål t	1,4 mm

Teknisk data

Udførelse	Stik
til rørdiameter	40 mm
Størrelse	40
Halogenfri	Ja
Med inspektionsåbning og dæksel	Nej
Overflade børstet	Nej
Overflade poleret	Nej
Temperaturanvendelsesområde maks.	250 °C
Temperaturanvendelsesområde min.	-45 °C
Todelt	Nej