

# Teknisk datablad

## Aluminium-muffe, uden gevind

Artikelnummer: 2046023



Tilbehørsdel: stikmuffe, til forbindelser mellem elektroinstallationsrør. Med gratfri indervæg.



**Alu** Aluminium

### Stamdata

Artikelnummer	2046023
Type	SV20W ALU
Betegnelse 1	Aluminiumsrør samlemuffe
Betegnelse 2	Uden gevind
Producent	OBO
Dimension	Ø20mm
Materiale	Aluminium
Mindste SA-enhed	50
Mængdeenhed	Stykke
Vægt	1,3 kg
Vægtenhed	kg/100 par

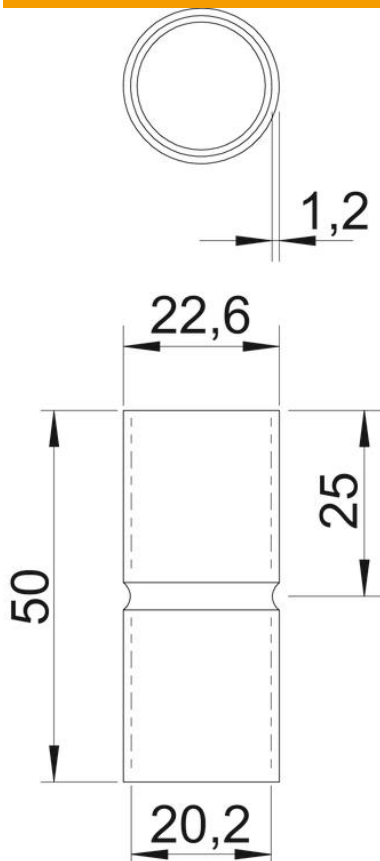
# Teknisk datablad

## Aluminium-muffe, uden gevind

Artikelnummer: 2046023



### Dimensioner



Længde	50 mm
Mål D	22,6 mm
Mål d	20,2 mm
Mål L	50 mm
Mål l	25 mm
Mål m (mm)	20
Mål t	1,2 mm

### Teknisk data

Udførelse	Stik
til rørdiameter	20 mm
Størrelse	20
Halogenfri	Ja
Med inspektionsåbning og dæksel	Nej
Overflade børstet	Nej
Overflade poleret	Nej
Temperaturanvendelsesområde maks.	250 °C
Temperaturanvendelsesområde min.	-45 °C
Todelt	Nej