

Teknisk datablad

Aluminium-muffe, uden gevind

Artikelnummer: 2046022



Tilbehørsdel: stikmuffe, til forbindelser mellem elektroinstallationsrør. Med gratfri indervæg.



Alu Aluminium

Stamdata

Artikelnummer	2046022
Type	SV16W ALU
Betegnelse 1	Aluminiumsrør samlemuffe
Betegnelse 2	Uden gevind
Producent	OBO
Dimension	Ø16mm
Materiale	Aluminium
Mindste SA-enhed	50
Mængdeenhed	Stykke
Vægt	0,7 kg
Vægtenhed	kg/100 par

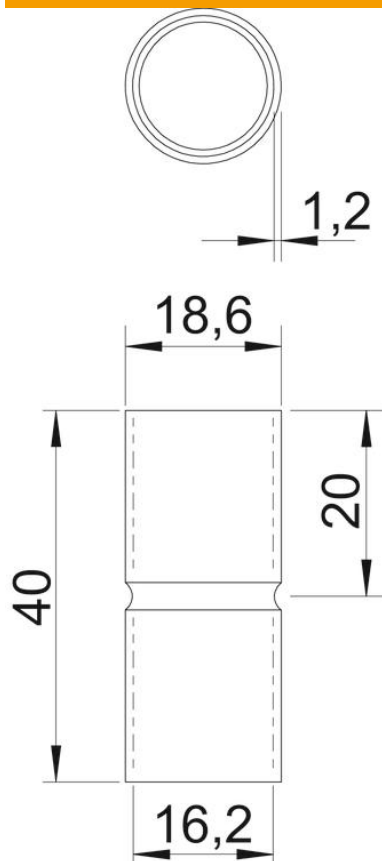
Teknisk datablad

Aluminium-muffe, uden gevind

Artikelnummer: 2046022



Dimensioner



Længde	40 mm
Mål D	18,6 mm
Mål d	16,2 mm
Mål L	40 mm
Mål l	20 mm
Mål m (mm)	16
Mål t	1,2 mm

Teknisk data

Udførelse	Stik
til rørdiameter	16 mm
Størrelse	16
Halogenfri	Ja
Med inspektionsåbning og dæksel	Nej
Overflade børstet	Nej
Overflade poleret	Nej
Temperaturanvendelsesområde maks.	250 °C
Temperaturanvendelsesområde min.	-45 °C
Todelt	Nej