

Teknisk datablad

Stikdåse 0°, med jordben, enkelt

Artikelnummer: 6120162



Stikdåse med jordben Enkelt 0°, med ekstra berøringsbeskyttelse, med stikklemmer, 2-polet, 16 A, 250 V~, med forbindelsesklemmer iht. IEC 60884-1.

Til installation i Rapid 45-kanaler, komponentmonteringskanaler, installationssøjler, gulvsystemer og Deskbox.



PC Polykarbonat

Stamdata

Artikelnummer	6120162
Type	STD-F0 AL1
Betegnelse 1	Stikdåse 0 , 1-x
Betegnelse 2	Med jordben
Producent	OBO
Dimension	250V, 10/16A
Farve	Aluminium-lakeret
Materiale	Polykarbonat
Mindste SA-enhed	1
Mængdeenhed	Stykke
Vægt	4 kg
Vægtenhed	kg/100 par

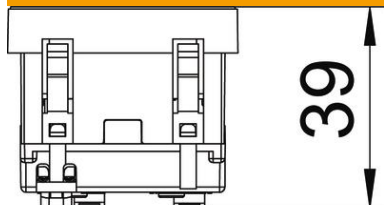
Teknisk datablad

Stikdåse 0°, med jordben, enkelt

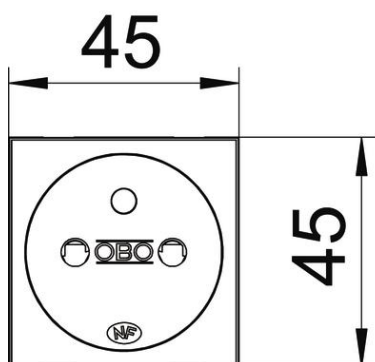
Artikelnummer: 6120162



Dimensioner



Bredde	45 mm
Højde	45 mm



Teknisk data

Dækplade	Centralplade
Aflukkelig	Nej
Tilslutningsform	Stikklemme
Antal enheder	1
Antal moduler (ved modulkonstruktion)	0
Antal stikdåser med afbryder	0
Antal poler	2
Påtryk/mærkning	Uden påtryk
Udførelse	Enkelt 0°
Overfladens udførelse	Mat
Udførelse	Beskyttelseskontaktstift
Udkastmekanisme	Nej
Fastgørelsesform	gå i indgreb
Skrivefelt	Nej
Driftstemperatur maks.	40 °C
Driftstemperatur min.	-5 °C
øget berøringsbeskyttelse	Ja
Fejlstrømsbeskyttelse for vanskelige betingelser (iht. VDE)	Nej
Halogenfri	Ja
Isoleret montering	Nej

Teknisk datablad

Stikdåse 0°, med jordben, enkelt

Artikelnummer: 6120162



Teknisk data

Klap	Nej
Kodning	Nej
Kontrollampe	Nej
Med tilkobler/afbryder	Nej
Med finsikring	Nej
Med funktionsbelysning	Nej
Med orienteringslys	Nej
Monteringstype	Installationskanal
Mærkespænding	250 V
Mærkestrøm	16 A
Kapslingsklasse	Øvrige
Specialstrømforsyning	uden specialstrømforsyning
Stikdåser udførelse	NF
Stikdåser vinkel	0°
Dybde	39 mm
Transparent	Nej
Drejet centralindsats	Nej
Godkendelser	VDE
Overspændingsbeskyttelse	Nej