

# Teknisk datablad

## Stikdåse 0°, beskyttelseskontakt, enkelt

Artikelnummer: 6120016



Stikdåse med beskyttelseskontakt 1-dobbelt 0°, med ekstra berøringsbeskyttelse, med stikklemmer, 2-polet, 16 A, 250 V~, med forbindelsesklemmer iht. IEC 60884-1.

Til installation i Rapid 45-kanaler, installationskanaler, installationssøjler, gulvkanaler og Deskboxe.



PC Polykarbonat

### Stamdata

Artikelnummer	6120016
Type	STD-D0 SWGR1
Betegnelse 1	Stikdåse 0 , 1-x
Betegnelse 2	Beskyttelseskontakt
Producent	OBO
Dimension	250V, 10/16A
Farve	sortgrå; RAL 7021
Materiale	Polykarbonat
Mindste SA-enhed	1
Mængdeenhed	Stykke
Vægt	4,2 kg
Vægtenhed	kg/100 par

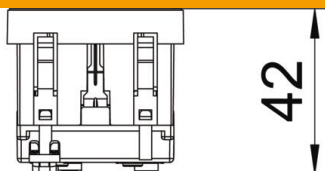
# Teknisk datablad

## Stikdåse 0°, beskyttelseskontakt, enkelt

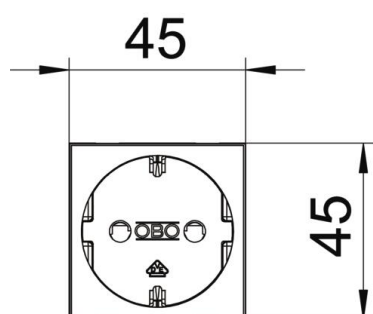
Artikelnummer: 6120016



### Dimensioner



Bredde	45 mm
Højde	45 mm



### Teknisk data

Dækplade	Centralplade
Aflukkelig	Nej
Tilslutningsform	Stikklemme
Antal enheder	1
Antal moduler (ved modulkonstruktion)	0
Antal stikdåser med afbryder	0
Antal poler	2
Påtryk/mærkning	Uden påtryk
Udførelse	Enkelt 0°
Overfladens udførelse	Mat
Udførelse	SCHUKO
Udkastmekanisme	Nej
Fastgørelsesform	gå i indgreb
Skrivefelt	Nej
Driftstemperatur maks.	40 °C
Driftstemperatur min.	-5 °C
øget berøringsbeskyttelse	Ja
Fejlstrømsbeskyttelse for vanskelige betingelser (iht. VDE)	Nej
Gangreserve	Nej
Halogenfri	Ja
Isoleret montering	Nej
Klap	Nej
Kodning	Nej
Kontrollampe	Nej
Med tilkobler/afbryder	Nej
Med finsikring	Nej

# Teknisk datablad

Stikdåse 0°, beskyttelseskontakt, enkelt

Artikelnummer: 6120016



## Teknisk data

Med funktionsbelysning	Nej
Med orienteringslys	Nej
Monteringstype	Installationskanal
Mærkespænding	250 V
Mærkestrøm	16 A
Kapslingsklasse	Øvrige
Specialstrømforsyning	uden specialstrømforsyning
Stikdåser udførelse	Beskyttelseskontakt
Stikdåser vinkel	0°
Dybde	42 mm
Transparent	Nej
Drejet centralindsats	Nej
Godkendelser	VDE
Overspændingsbeskyttelse	Nej