



Kanalkobling til fodliste SL, SL-L og SL-T. Til forbindelse af de enkelte kanaloverdeles grænseflader.
Nem at sætte på med de formede snapkroge.



PVC PVC

Stamdata

Artikelnummer	6132235
Type	SL KUP20110 rws
Betegnelse 1	Koblingsstykke
Betegnelse 2	SL 20x110 9010
Producent	OBO
Farve	renhvid; RAL 9010
Materiale	PVC
Mindste SA-enhed	10
Mængdeenhed	Stykke
Vægt	0,71 kg
Vægtenhed	kg/100 par

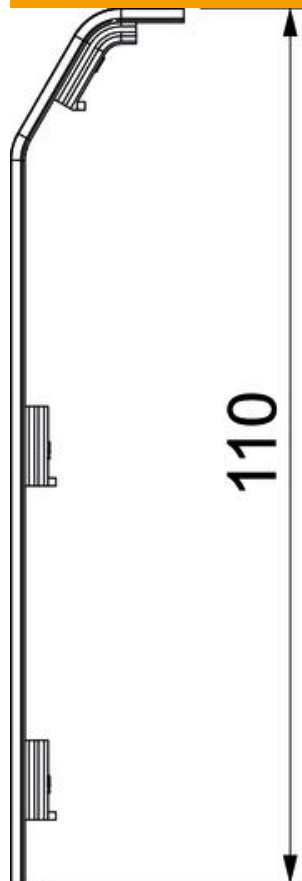
Teknisk datablad

Kobling SL KUP20110

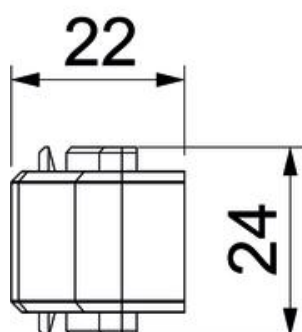
Artikelnummer: 6132235



Dimensioner



Længde	24 mm
Højde	110 mm



Teknisk datablad

Kobling SL KUP20110

Artikelnummer: 6132235



Teknisk data

Dekoration	Uden
Tætningslæbe dæksel	Uden
Halogenfri	Nej
Kapslingsklasse	IP40
Beskyttelsesgrad IK-kode	IK06
Temperaturanvendelsesområde maks.	60 °C
Temperaturanvendelsesområde min.	-5 °C