

Teknisk datablad

Komponentholder SL GTO 50-70

Artikelnummer: 6132224



Komponentholder tom til sokkeltekkanal-systemer SL, SL-L og SL-T til installation af apparater med bærebøjle (Iht. DIN 49075) i kanalbredderne 50 og 70 mm.

Til påsætning på kanalsystemets underdel.

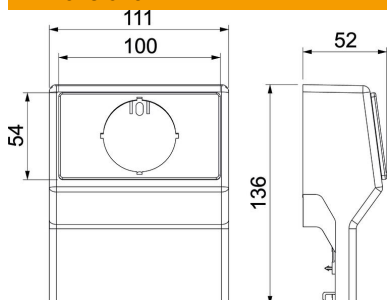


PVC PVC

Stamdata

Artikelnummer	6132224
Type	SL GTO 50-70 cws
Betegnelse 1	Monteringsboks
Betegnelse 2	SL 20x50/70 9001
Producent	OBO
Farve	cremehvid; RAL 9001
Materiale	PVC
Mindste SA-enhed	1
Mængdeenhed	Stykke
Vægt	13,3 kg
Vægtenhed	kg/100 par

Dimensioner



Længde	52 mm
Bredde	111 mm
Højde	136 mm

Teknisk data

Antal enheder	0
Belægning	Uden
Dekoration	Uden
Halogenfri	Nej
Monteringstype installationsenhed	Med centralskive
Kapslingsklasse	IP40
Beskyttelsesgrad IK-kode	IK06
Temperaturanvendelsesområde maks.	60 °C
Temperaturanvendelsesområde min.	-5 °C